

НАУЧНО-ПОПУЛЯРНЫЙ ЖУРНАЛ

Крылья

РОДИНЫ

ISSN 0130-2701

6.2001



Реплика АИР-2



СЛЕТ ФЛА РОССИИ «МЯЧКОВО - 2001»

Фоторепортаж Л. БЕРНЕ

Туристический двухместный «Майа»



Ил-103 следит за охраной лесов



Реплика По-2



Главный редактор,
генеральный директор
А.И.КРИКУНЕНКО

Редакция
Н.В.ЯКУБОВИЧ-зам. главного
редактора, генерального директора
Е.А.ПОДОЛЬНЫЙ - редактор отдела
А.Э.ГРИЩЕНКО- оформление номера
Т.А.ВОРОНИНА - помощник
генерального директора

Редакционный Совет
В.М.БАКАЕВ, Ю.А.БАРДИН,
Л.П.БЕРНЕ, Г.С.ВОЛОКТИН,
А.Н.ДОНДУКОВ,
В.П.ДРАНИШНИКОВ,
В.В.ЗАБОЛОТСКИЙ, В.И.ЗАУЛОВ,
А.Я.КНИВЕЛЬ, Б.М.КУДИНОВ,
С.Д.ЛЕЙЧЕНКО, В.П.ЛЕСУНОВ,
А.М.МАТВЕЕНКО, В.Е.МЕНИЦКИЙ,
Э.С.НЕЙМАРК, Г.В.НОВОЖИЛОВ,
Е.В.ПРОЗОРОВСКАЯ,
П.Р.ПОПОВИЧ, И.Б.ПЬЯНКОВ,
Н.В.РЫЖАКОВ, В.Ю.РЫНКЕВИЧ,
В.М.ЧУЙКО.

Подписано в печать 9.06.2001 г
Формат 60x84/8
Печать офсетная. Усл. печ. л. 4,5
Тираж 4100 экз. Заказ №2715
Цена по каталогу - 28 руб.
Розничная цена-свободная.
Адрес редакции: 107066, Москва,
ул.Новорязанская, 26-28.
Тел. 207-50-54, факс 207-24-21

Учредители журнала:
ООО "Редакция журнала "Крылья
Родины", ОАО «АвиаПарк»,
Российская оборонная спортивно-
техническая организация (РОСТО),
000 «Грандпатент Р»
Журнал зарегистрирован в Министерстве
РФ по делам печати,
телерадиовещания и средств
массовых коммуникаций .
Свидетельство о регистрации
ПИ №77-7102 от 19.01.2001 г
Отпечатано в ГУП ИПК "Московская
правда" 123995, ГСП, Москва,
ул. 1905 года, дом 7

На 1-й стр. обл. Су-30МК
Фото С.Пашковского

ЧИТАЙТЕ В НОМЕРЕ

Ил-100 для МВЛ	Стр. 5
Модификации Ту-2	8
АНТ-9	12
Су-30МК	15
НЛО или... ОЛО?	22
Вертолет S-52 И.Сикорского	27



Николай ЯКУБОВИЧ

ДЛЯ АВИАЦИИ ПВО О перехватчике Е-50

Прямым развитием Е-2 (первого прототипа будущего МиГ-21) стал перехватчик Е-50 (его нередко в документах именовали МиГ-23), разработавшийся в соответствии с мартовским 1954-го постановлением Совета Министров СССР. Думаю, у читателя сразу возникнет вопрос. Почему у самолета появился номер 50? Найти ответ на него довольно трудно. Но известно одно совпадение. Под этим же номером скрывалась высотная модификация МиГ-19 - СМ-50. Можно допустить, что здесь как-то, как говорят англичане, "фифти-фифти", т.е. пятьдесят на пятьдесят - одна половина тяги силовой установки создается с помощью жидкостно-реактивного двигателя (ЖРД), а другая - с помощью турбореактивного (ТРД).

Перед конструкторами обеих машин стояла довольно сложная задача перехвата воздушных целей на высотах свыше 25 км. Концепцией создания военных самолетов тех лет было достижение наибольших высот полета (тогда еще не было зенитных ракет), поскольку лишь высота гарантировала их защиту от средств ПВО противника. Истребители-перехватчики могли достигать таких высот лишь с помощью ЖРД.

"В связи с наличием ряда принципиальных недостатков, - писал в 1953-м командующий авиацией ПВО Е.А.Савицкий министру обороны Н.А.Буганину, - в оснащении истребительной авиации ПВО (...) боевой техникой, необходимой для успешной организации противовоздушной обороны страны, служебный долг обязывает меня доложить (...), что состояние с фронтовыми истребителями у нас сейчас можно охарактеризовать как явное отставание, так как в настоящее время не ведется никакой работы по созданию нового фронтального истребителя, существенно отличающегося от МиГ-15бис и МиГ-17. Это отставание может иметь катастрофические последствия в случае войны...

Истребители с ТРД, имеющие высоту 18000-20000 м, не смогут также обеспечить нам успешного решения боевых задач на этих высотах. Тяга турбореактивного двигателя падает с увеличением высоты полета. Наличие на бомбардировщиках таких же турбореактивных двигателей, как и на истребителях, обеспечит бомбардировщикам значительную высоту полета. Как известно, практически высота боевого применения истребителей с ТРД всегда меньше расчетного потолка. В связи с этим боевые возможности истребителей (особенно по маневренности) на предельных высотах будут крайне ограничены.

Исходя из этого, проблема обеспечения преимуществ наших истребителей над современными бомбардировщиками противника на больших высотах, вероятнее всего, может быть успешно решена только путем оснащения наших истребителей силовой установкой ЖРД+ТРД, в которой ЖРД является основным двигателем. О необходимости иметь на вооружении наших ВВС истребитель-перехватчик с силовой установкой ЖРД+ТРД мною на протяжении двух последних лет неоднократно ставился вопрос перед МАП и ВВС СА. Однако до сих пор никакого решения по этому вопросу не принято.

По моему мнению, одной из основных причин, приведших к отставанию с фронтовыми истребителями, а также к задержке в решении вопроса об истребителе с ЖРД+ТРД, является отсутствие у наших военных специалистов единого мнения о типах истребителей, которые необходимо иметь на вооружении, для того, чтобы в равной степени успешно действовать против современного воздушного противника от земли до высот около 20000 м.

Учитывая, что надежность в настоящее время в основном зависит от летно-так-

Второй прототип перехватчика Е-50/2.



Летчик-испытатель НИИ ВВС
Н.А.Коровин.

тических данных наших самолетов-истребителей, считаю целесообразным безотлагательно (...) ускорить решение вопроса о разработке и строительстве опытного образца истребителя-перехватчика с силовой установкой ЖРД+ТРД".

Е-50 создавался под силовую установку, состоящую из ТРД АМ-11 и ЖРД С-155 с двухступенчатой регулировкой тяги. В качестве окислителя для ЖРД использовалась азотная кислота, а горючего - керосин. Для привода турбо-насосного агрегата ЖРД использовалась перекись водорода. В противоположность ТРД тяга ЖРД с ростом высоты увеличивалась. Если у земли она составляла 1600 кгс (первая ступень) и 3600 кгс (вторая ступень), то на высоте 10 км она достигала 2000 и 4000 кгс соответственно.

Практически весь полет, включая взлет и посадку, осуществлялся с помощью ТРД и лишь этап перехвата противника - с использованием ЖРД. Не исключалась возможность применения ЖРД в качестве ускорителя на взлете, и такие опыты проводились. На Е-50 пришлось первоначально устанавли-

вать ТРД РД-9Б (применялся на истребителе МиГ-19). В отличие от Е-2, на "пятидесятке" заменили пару подфюзеляжных фальшкилей одним, но меньшей площади.

Правительственным документом предусматривались летные испытания Е-50 в мае 1955-го. Однако их начало из-за неготовности машины, построенной к 1 ноября, пришлось перенести на следующий год. Первый полет на Е-50 выполнил летчик-испытатель В.Г.Мухин 9 января.

Первая опытная машина имела одну, бросающуюся в глаза, отличительную особенность - фонарь кабины летчика с металлической обшивкой, в которой, кроме лобового стекла, имелись круглые иллюминаторы. Не найдя официального объяснения использования подобного технического решения, я предположил, что, поскольку самолет предназначался для полетов на высоте свыше 25 км, оно явилось следствием отсутствия в экипировке летчика скафандра.

Дело в том, что полеты в самолетах на высотах свыше 12 км в случае разгерметизации кабины чреваты, в лучшем случае, потерей сознания, а на высоте около 18 км, даже с гермокабиной, - опасны для жизни. Давление воздуха на этой высоте таково, что при температуре 36,7°С, свойственной человеческому организму, закипает кровь, а это означает смерть.

Но после разговора с В.А.Микояном, в те годы ведущим конструктором ОКБ-155, все прояснилось. Оказалось, что В.Г.Мухин летал в скафандре, а иллюминаторы появились из-за чрезмерного аэродинамического нагрева фонаря. Его температура оказалась настолько высокой, что остекление, выполненное из существовавших в то время материалов, не выдерживало действовавших нагрузок. Есть основания полагать, что испытания первого прототипа Е-50 начались с обычным фонарем, а металлический кожух на нем появился чуть позже, когда перешли к полетам с большими сверхзвуковыми скоростями.

В ходе летных испытаний с работающим ЖРД удалось получить максимальную скорость 2470 км/ч на высоте 18 км, что соответствовало числу $M=2,32$, и динамический потолок 25580 м. При включении ЖРД на высоте 9 км самолет поднялся на высоту 23 км. Время горизонтального полета на высоте 20 км не превышало четырех минут с учетом торможения после выключения ЖРД. Продолжительность полета при работе ЖРД на режиме максимальной тяги не более 3,1 мин., а на режиме малой тяги - 16,2 мин. Посадочная скорость находилась в пределах 250-260 км/ч при пробеге 1100-1300 м. Длина разбега-2000-3000 м.

Самолет имел стандартный набор оборудования, в частности, радиостанцию РСИУ-ЗМ, радиокомпас АРК-5, ответчик "Барий-М", маркерный радиоприемник МРП-40П. Предусмотрели и вооружение - две пушки НР-30.

В июне проверили безопасность аварийного слива компонентов топлива для ЖРД. Вопреки мнению скептиков, слив прошел успешно, а смесь из керосина и азотной кислоты так и не воспламенилась.

14 июля 1956-го в 18-м полете самолет, пилотируемый Валентином Григорьевичем Мухиным и налетавший чуть больше 5 часов, потерпел аварию. В этот день, сразу после взлета, на высоте 150-200 м в кабине летчика начала мигать лампочка "пожар двигателя". Летчик перевел двигатель с максимального режима на номинальный и стал разворачиваться для захода на посадку. Однако после четвертого разворота увеличилась скорость снижения машины.

Пытаясь подтянуть, Мухин перевел сектор газа на увеличение оборотов, чего не последовало, и самолет, недолетев 700 м до ВПП, коснулся земли. Шасси не выдержало такой посадки и сломалось. Последующее обследование машины показало, что, кроме сломанного шасси, оторвалась левая и погнулась правая консоли крыла, разошлись фюзеляж и его обшивка покрылась гофром. Но самое удивительное, что, побывав в такой "передряге", Мухин отделался, как говорится, легким испугом и продолжил испытательную работу.

В декабре 1956-го на заводские испытания передали вторую машину Е-50/2, на которой заменили катапультное кресло "ЕИЗ" на "СК" и доработали систему аварийного сброса фонаря. Как и предшественник, самолет был с двигателем РД-9Е и без вооружения.

До этого на самолетах ОКБ-155 ус-



Первый прототип перехватчика Е-50/1 после аварийной посадки летчика-испытателя В.Г.Мухина.

танавливали катапультные кресла со шторкой, закрывавшей лицо пилота при катапультировании. В апреле 1954-го на рассмотрении макетной комиссии по самолету И-3 фирма представила катапультную установку "ЕИЗ", разработанную в ЛИИ им. М.М.Громова с защитой летчика от набегающего воздушного потока фонарем.

Летные испытания экспериментальной установки начались на переоборудованном самолете Ту-2, затем, в декабре 1955-го - на УТИ МиГ-15 (СТ-10). Проверялось ее соответствие общетехническим требованиям ВВС и возможность использования на будущем МиГ-21. Испытания проводили летчик Амет хан Султан и парашютист В.И.Головин. Все шло в общем хорошо, но в одном из полетов в момент катапультирования произошел взрыв, к счастью, не приведший к жертвам. Впоследствии на базе "ЕИЗ" в ОКБ-155 создали установку "СК", также испытанную на УТИ МиГ-15.

При весе установки "СК" до 240 кг пиропатрон стреляющего механизма обеспечивал начальную скорость катапультирования 18,5-19 м/с, создавая кратковременную перегрузку до 20 г, а при торможении на максимальной скорости - 25-36д.

Система "СК", по сравнению с креслами со шторкой, обеспечивала спасение летчика на скоростях до 1100 км/ч (видимо, по прибору), защищая его от воздушного потока, и безопасную высоту катапультирования 110 м (вместо 250-300 м ранее), снижение перегрузки за счет увеличения хода поршня стреляющего механизма, разгрузку пилота за счет размещения привода катапультирования на боковых стенках (руки находились как на подлокотниках).

Система "СК", разработанная В.М.Беляевым, С.Н.Люшиним, А.Р.Фокиным, М.Р.Вальденбергом, А.К. Юдичевым и К.А.Титковым, устанавливалась на самолеты МиГ-21Ф, МиГ-21Ф-13 и МиГ-21ПФ до 1965-го, а кресло и на МиГ-21У.

Ведущим летчиком-испытателем на Е-50/2 (вес пустого 4795 кг, топлива - 3450 кг, а взлетный - 8472 кг) был В.П.Васин. Перед высотными полетами, как и прежде, летчик облачался в скафандр с прозрачным гермошлемом сферической формы и плоским лобовым стеклом. При этом фонарь кабины пилота приобрел привычный для МиГ-21 вид.

К июлю 1957-го в ходе заводских испытаний на Е-50/2 выполнили 43 полета, из них 20 - с включением вспомогательного ЖРД. По всей видимости,

Об облике серийного Е-50А с подфюзеляжным баком сегодня можно судить лишь по рисунку.

один из последних полетов Е-50/2 состоялся в конце января 1958-го.

В этот день летчику-испытателю Ю.А.Гарнаеву предстояли испытания аварийного сброса фонаря. На высоте 1500 м при введении в действие механизма аварийного сброса фонарь ударился о заголовник катапультного кресла, разбил задний обтекатель гаргрота и повредил тяги продольного и путевого управления самолетом. Затем пробил в нескольких местах правую консоль крыла и, пройдя вблизи хвостового оперения, упал на землю. Гарнаев же с честью вышел из опасного положения и посадил поврежденную машину на свой аэродром.

Вдобавок 8 августа 1957-го при приемке Е-50/3 (построен в апреле этого же года на заводе № 21 и отличался от предшественника увеличенным на 104 кг запасом топлива и удлиненным ВЗУ с острой передней кромкой) на государственных испытаниях произошла катастрофа, унесшая жизнь летчика-испытателя НИИ ВВС Н.А. Коровина.

Как показало расследование, в тот день вылет самолета задержался на аэродроме ЛИИ из-за большой загруженности ВПП. За время ожидания разрешения на вылет, видимо, в камере сгорания ЖРД скопился один из компонентов топлива (скорее всего, окислитель - агрессивнейшее вещество) и в момент его запуска произошел взрыв, повредивший систему управления самолетом. Летчик катапультировался, но, как говорится, беда не приходит одна. Не сработал механизм расцепки кресла и летчика. Сбросив перчатки, Николай Аркадьевич пытался голыми руками вытянуть заевший тросик, но все оказалось тщетным.

Вес пустого Е-50/3 был 4829 кг (на 134 кг больше, чем у Е-50/2, что, видимо, связано с установкой пушек), топлива - 3554 кг, взлетный - 8610 кг.

Любопытный штрих. Полет на Е-50 с включенным ЖРД на скоростях, соответствующих числам М=0,85-1,0, напоминал родео на необъезженном мустанге, но на сверхзвуке тряска исчезала. Причина подобного явления заключалась в несимметричном расположении

скачков уплотнения на срезе сопла ЖРД.

Дальнейшие испытания продолжили на Е-50А, построенном на заводе № 21 в соответствии с сентябрьским 1956-го постановлением Совета Министров СССР. Осенью следующего года первый Е-50А закончили сборкой и предъявили военпреду.

В отличие от предшественника, на нем установили ТРДАМ-11 (разрабатывался под руководством А.А.Микулина), перенес топливный бак для ЖРД, выполненный в виде съемного модуля, под фюзеляж. Расчетный динамический потолок составил 27200 м, а его наведение на цель планировалось осуществлять с помощью наземной станции "Горизонт".

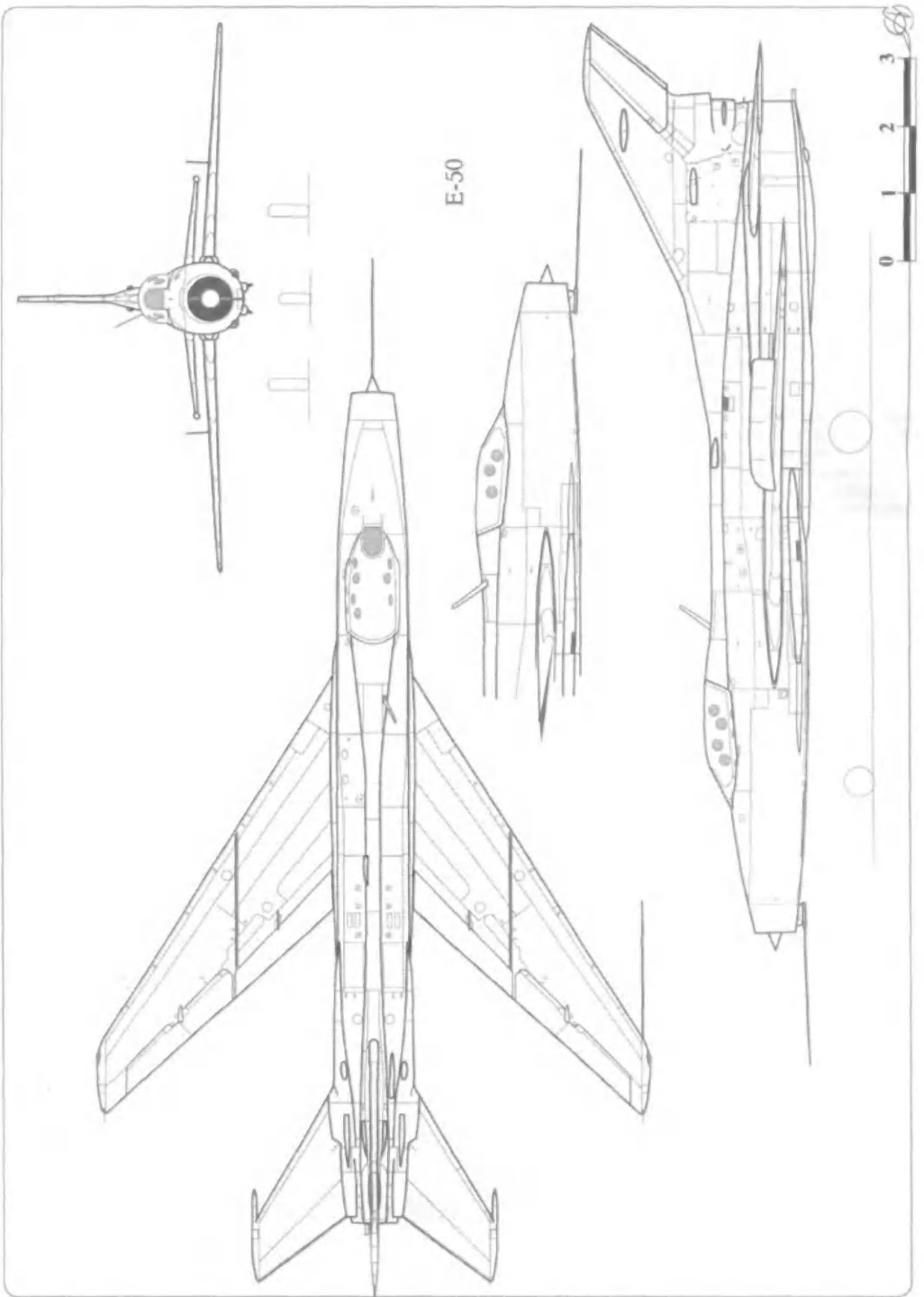
Однако Е-50А были присущи те же недостатки, что и предшественнику, и в феврале 1959-го председатель ГКАТ П.Д.Дементьев в письме заместителю председателя Совмина Д.Ф.Устинову предложил, для сосредоточения всех усилий ОКБ-155 на доводке МиГ-21, освободить предприятие от работ по высотному истребителю Е-50А. Что незамедлительно сделали.

Кроме опытных машин, завод №21 выпустил пять серийных Е-50А (МиГ-23). На этом же заводе находились в стадии сборки два Е-50 и восемь машин в узлах, также в сборке - четыре и в узлах - шесть МиГ-23.

Проектировался вариант Е-50 с РЛС ЦД-30 и двумя управляемыми ракетами К-5М. Так, завершилась эпопея со стреловидными вариантами истребителей серии "Е".

Идея использования на самолете комбинированной силовой установки с ЖРД разрабатывалась в СССР на протяжении более 10 лет. Но ни одна из машин так и не дошла до заказчика. Сказывались недостаточная надежность ракетных двигателей и агрессивность их топлива, особенно окислителя. Любопытно, что попытки использования в авиации ракетных технологий так и не увенчались успехом. В то время, как ракетная техника в значительной степени была создана с использованием авиационных технологий.





Лев БЕРНЕ

ИЛ-100 - НАДЕЖДА МАЛОЙ АВИАЦИИ

Каждому губернатору - свой "Аэрофлот"

Известно, что сегодня 70% территории России лишено наземных и водных транспортных путей. Десять лет назад острота проблемы решалась авиацией: вся страна была испещрена густой сеткой местных воздушных линий. В 1990 году авиатранспортом было перевезено 120 млн. пассажиров, что составило примерно половину тогдашнего пассажиропотока страны.

В прошлом году число авиапассажиров едва превысило 20 млн. Из них около 8 млн. приходится на зарубежные рейсы. Следует отметить, что в течение прошлого года прирост среднего тарифа, (иными словами цена авиабилета) составил более 45%, достигнув на конец года 3500 руб. при средней заработной плате по стране 1900-2000 руб.

Сегодня большинство россиян, проживающих в населенных пунктах Севера, Сибири и Дальнего Востока, не могут позволить себе слетать на "материк". Положение в регионах, где, кроме как на летательном аппарате, не на чем больше не доедешь, усугубляется еще и тем, что подавляющее большинство местных воздушных линий прекратили свое существование. В результате многие глухие уголки полностью отрезаны от "цивилизации" и обречены на вымирание.

Жители многих поселков, где еще продолжалась жизнь, могли легко добраться до районных и областных центров, а

оттуда - в большой мир. Сегодня они практически думают о своем будущем.

Если в старые времена, когда не представляло труда даже барашка повезти в подарок другу на знаменитой "аннушке" - Ан-2, а пассажирские перевозки на МВЛ составляли треть общего объема авиапассажирских перевозок, то сегодня они составляют 2-3%. Другими словами, малой авиацией воспользовались, учитывая, что люди обычно летают "туда" и "обратно", около 500 тысяч человек.

И это при том, что в поселках, деревнях и малых городах, чаще всего удаленных от магистральных дорог, проживает половина населения страны - около 70 млн. россиян. Кстати, интересно отметить, что в США, где проблемы дорог нет, на долю малой авиации приходится 75% пассажирских перевозок, а все магистральные аэропорты связаны с глубокой провинцией местными воздушными линиями.

В России катастрофическое положение с пассажирскими авиаперевозками обусловлено не только экономическими причинами, и в первую очередь, низким платежеспособным уровнем населения, но и исчезновением того, что мы называем материальной частью. Для МВЛ и малой авиации это касается легендарного народного самолета Ан-2, начало эксплуатации которого принято считать - 1946 год. К 1990 году было выпущено око-

ло 20 тысяч самолетов, сегодня их осталось в России менее тысячи... А реально летающих "аннушек" примерно половина.

Конечно, самолет, даже, если он был для своего времени задуман гениально, созданный более полвека тому назад, сегодня уже достаточно архаичен, хотя эксплуатироваться может. Можно проводить какие-то доработки, осмотры и продлевать ресурс планеру. Но "ахиллесова пята" - это поршневой двигатель АШ-62 или АШ-63. Работает он на высокооктановом авиационном бензине, который очень дорог и сегодня почти не производится.

Потребителей авиационного бензина очень мало, а точки базирования Ан-2 расположены зачастую в "медвежьих углах". Его транспортировка на топливораналища - отдельная проблема.

Вторая проблема - моторы "АШ" давно сняты с производства - соответственно и нет запчастей.

Нужна новая машина, сочетающая грузоподъемность Ан-2 с возможностью использования для взлета и посадки короткой грунтовой взлетно-посадочной полосы с необорудованного средствами УВД аэродрома.

Новая машина должна быть проста в эксплуатации, обладать автономностью в обслуживании и в то же время иметь современные средства навигации хорошие летно-технические характеристики и достаточные экономические показатели. Такая машина должна быть, с одной стороны, недорогой, а с другой - высокотехнологичной в производстве.

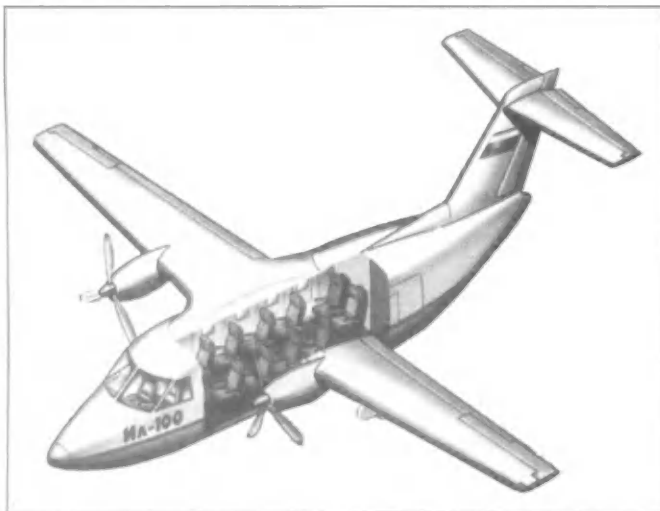
Далеко не простую задачу - создать самолет, способный заменить "ветерана" Ан-2, с разной степенью успеха решили в нашей стране многие конструкторские коллективы. Однако решить эту сложнейшую задачу никому до сих пор так и не удалось: замены Ан-2 пока нет.

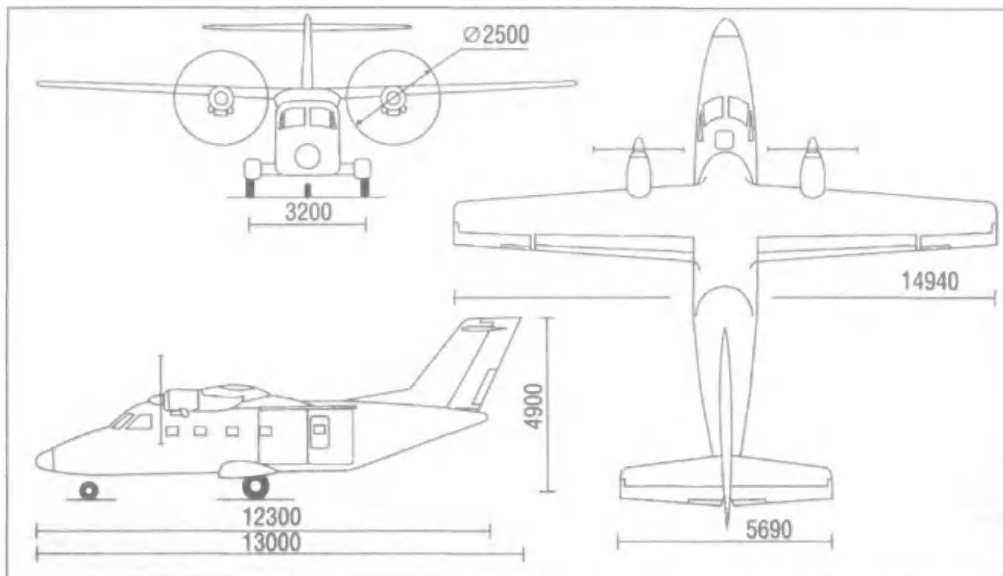
Между тем, в Авиакомплексе им. С.В.Ильюшина в конце 1990-х разработан эскизный проект легкого многоцелевого самолета Ил-100.

Рассказывает генеральный конструктор авиакомплекса Генрих Васильевич Новожилов:

- Конечно, после Ил-103 мы можем сделать самолет, который побольше, чем Ил-103. Дело заключается в том, что сегодняшняя квалификация нашего КБ позволяет делать машины от широкофюзеляжной до самой маленькой - это факт неоспоримый. Ил-96 - широкофюзеляжный, Ил-114 - самолет местных воздушных линий - три типа этого самолета находятся в серийном производстве. Ил-103 - самый маленький... Мы только не делали сверхзвуковые самолеты...

Ил-100 имеет свою историю. Летел я когда-то из Китая с директором Фе-





дальной пограничной службы Андреем Ивановичем Николаевым. Мы сидели рядом. И вдруг Андрей Иванович говорит: "Мне хотелось бы иметь вот такой самолет" - и он в блокноте нарисовал картинку. "Хорошо, мы такой самолет сделаем!" - ответил я.

Потом, когда мы провели самые первые проработки, их продемонстрировали Андрею Ивановичу. Слетали с ним на Ил-103, подписали протокол о намерениях. А через некоторое время Андрей Иванович покинул пост главного пограничника...

Вскоре мы получили письмо от начальника авиации ФПС Ратушина: "Уважаемый Генрих Васильевич! К сожалению, мы не можем продолжать с вами работать, так как у нас нет средств". А еще через некоторое время я получил второе письмо: "Хотя средств нет, мы просим продолжить работу над новым самолетом".

Опираясь на огромный опыт разработки пассажирских и транспортных машин марки "Ил", на анализ требований к легкому многоцелевому самолету класса Ан-2, в ОКБ выявили компоновку будущего преемника ветерана - "аннушки".

Ил-100 выполнен по нормальной аэродинамической схеме с высокорасположенным крылом и убирающимися трехопорным шасси. Основные компоновки две: пассажирская (12 мест) и грузовая (габариты кабины 5180x1500x1800; сдвижная дверь в левом борту 1250x1550 мм). Убирающееся шасси обеспечивает возможность эксплуатации с бетонных, грунтовых или заснеженных ВПП. Возмо-

жен вариант Ил-100В - амфибии с применением поплавков с убирающимися колесами.

Модификации: Ил-100М - с удлиненным фюзеляжем на 16-18 пассажиров; Ил-100Т - транспортно-десантный с грузовой рамной в хвостовой части фюзеляжа для транспортировки 14 парашютистов-десантников с оружием; Ил-100СХ - сельскохозяйственный вариант, в том числе для авиационных работ.

Силовая установка - два ТВД на крыле с трехлопастными воздушными винтами диаметром 2,5 м.

В первое время, пока нет необходимых отечественных двигателей, будут применены широко распространенные во всем мире ТВД фирмы "Пратт-Уитни Канада" РТ-6-А (2x550 л.с.). В дальнейшем, очевидно, в такой компоновке силовая установка будет у самолетов, предназначенных для экспортных поставок.

- Проект этого самолета - продолжает Генрих Васильевич, - претерпел много изменений. Сначала у нас был вариант - поршневого, потом стал турбовинтовой. Я много разговаривал с Евгением Александровичем Гриценко - генеральным конструктором ОКБ имени Н.Д.Кузнецова.

У нас так повелось, что, если генеральный просит генерального сделать проработку двигателя на необходимые параметры - обычно такая договоренность обязывает больше, чем постановление правительства. Евгений Александрович меня понял и начал делать двигатель НК-123. Он уже прислал нам эскизный проект. Аналогичный турбовинтовой двига-

тель мощностью около 550 л.с. разрабатывается в С.-Петербурге на заводе имени В.Я.Климова.

Мы еще раньше закончили эскизное проектирование. Но отсутствие средств и желания выделять их на постройку этого очень нужного стране самолета не позволяют нам развернуть работу в полном объеме.

Ил-100, по идее, должен заменить Ан-2. Правда, сегодня есть тенденция к тому, что самолеты, которые делаются по нормам летной годности АПА-23, могут быть одномоторными, но заказчики просили нас сделать его двухмоторным для большей надежности. В частности, при полетах над водным пространством и при эксплуатации его в сложных условиях Севера, Антарктиды. Но я боюсь, что к моменту, когда наш самолет начнет летать, от нашего Севера останутся одни воспоминания, что будет в Антарктиде - неизвестно.

Мы предполагали выпускать Ил-100 на Луховицком заводе, но там "смахнули" директора, который нам очень помог в производстве Ил-103. Кстати, Луховицкий завод теперь уже не машиностроительный...

Ан-вторых произвели тысячи... Я подчеркиваю, что это народный самолет, что это - выдающаяся машина Олега Константиновича Антонова. Правда, когда делали Ан-2, все самолеты были дешевыми. Сегодня в Омске выпускается Ан-3. Это модификация Ан-2 с заменой поршневого двигателя АШ-62 на турбовинтовой ТВД-20, который, кстати, в прошлом

году был сертифицирован. Если учесть, что к нему есть все средства и оборудование, которые необходимы для его использования, например, в сельском хозяйстве, то, конечно, Ан-3 может еще полетать, тем не менее эту машину следует отнести к самолетам первого поколения послевоенного периода.

Что меня беспокоит в нашей концепции Ил-100? Например, то, что кабина негерметичная, кто сегодня будет финансировать его постройку, как такой самолет реализовывать.

Трагедия нашей сегодняшней авиапромышленности заключается в том, что у нас существует "штучно-серийное" производство. "Штучное" потому, что серийный завод производит слишком мало самолетов по сравнению с тем, что позволяют его оборудование и мощности. А "серийное" производство потому, что на серийном заводе нельзя сделать самолет, если вы не освоили его серийную технологию, если у вас нет необходимого объема инструмента и т.д. Это на опытном производстве мы делаем "на коленках", так как у нас пока еще есть рабочие высшей квалификации. Оснастку мы делали временную, часто просто деревянную, что на серийном заводе практически невозможно.

А штучно-серийное производство приводит к тому, что самолеты дорожают.

Как реально можно будет продавать относительно дешевые самолеты Ил-100?

Для большей конкурентоспособности можно было бы увеличить количество пассажиров, мы делаем самолеты по нормам АПА-23, при этом сталкиваемся с ограничением числа пассажиров. А большее их число - это уже АПА-25 и это другой самолет. Но то, что мы делаем, - это вполне конкурентоспособная машина. А вообще стоимость растет буквально на все. Сегодня один килограмм алюминия стоит уже 120-150 рублей, то есть мы подошли к международным ценам.

Современная аэродинамика в сочетании с экономичными турбовинтовыми двигателями должны обеспечить Ил-100

достижение высокой скорости и дальности полета.

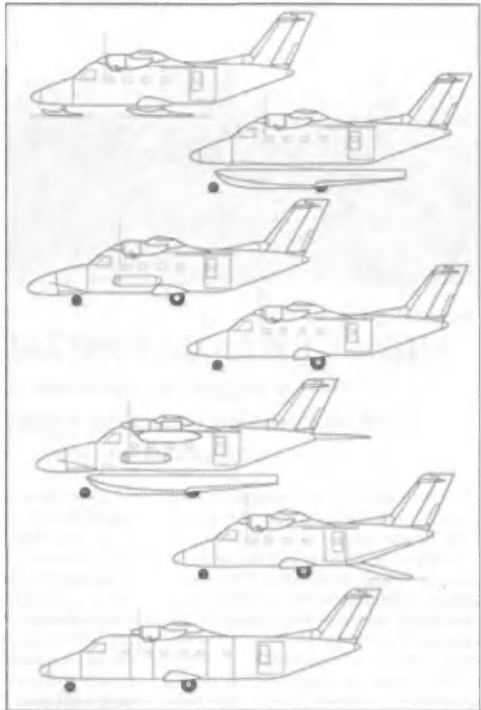
Самолет предполагается снабдить комплексом пилотажно-навигационного оборудования, аналогичного используемому на Ил-103 и обеспечивающего полеты днем и ночью, в простых и сложных погодных условиях. В состав оборудования входят автопилот и спутниковая навигационная система.

Хотя экипаж Ил-100 состоит из двух человек, непродолжительные полеты могут выполняться и одним летчиком.

Самолет рассчитан на "безангарную" эксплуатацию на минимально оборудованных базах, с использованием уже имеющейся наземной инфраструктуры. Возможно техническое обслуживание Ил-100 и силами летного экипажа. Эксплуатацию Ил-100 намерены осуществлять "по состоянию". Время подготовки к повторному вылету составит не более 10 минут.

- Расчеты показывают, - говорит Генрих Новожилов, **- что Ил-100, по сравнению с Ан-2, будет иметь в два раза большую крейсерскую скорость полета, в 1,5 раза - меньший расход топлива (керосин), на 40% - меньше прямые эксплуатационные расходы. Новая машина будет полностью соответствовать современным требованиям по безопасности перевозок пассажиров, экологии и шуму. И еще часовой расход топлива Ил-100 • 95 кг/ч, в то время как на вертолетах Ка-62 он будет составлять - 380 кг/ч, а на Ка-32А -734 кг/ч. И это очень серьезное преимущество.**

Безусловно, для производства любого самолета нужно финансирование. И тут есть два пути: со стороны государства за счет фонда дорожных работ - ведь этот самолет будет больше всего использоваться в условиях бездорожья; за счет инвестирования со стороны субъектов



РФ. Неоднократно ставился вопрос о необходимости развития малой авиации на территориях Центрального района России (проект «АВИАЛАЙН»), сибирского региона, Чукотки, Камчатки, Дальнего Востока, Северо-Западного и Карельского регионов.

Ведь в целом, по оценке экономистов, для разработки, освоения в серии, сертификации и выпуска первых трех самолетов потребуется поэтапно в течение всего трех лет от 23 до 40 млн. долларов, с планируемой ценой самолета от 800 тыс. до 1 млн. долларов. Даже при затратах в 40 млн., при заинтересованности нескольких инвесторов, проект создания Ил-100 может быть вполне реальным и коммерчески выгодным.

Будут деньги, и тогда первый серийный Ил-100 появится уже через 3 года. Ожидается большой объем заказов на эту машину - не менее 200 в течение ближайших лет и до 1200 - в 10-летней перспективе.

Понятно, чтобы народ стал летать, как прежде, необходимо, чтобы люди стали жить достойно, чтобы они начали нормально зарабатывать и возник большой платежеспособный спрос на все и вся. А дабы не опоздать к началу его роста, такой товар, как Ил-100, надо готовить к запуску в серийное производство немедленно. А отсюда, инвестируйте Ил-100, а то пожалееете...

ЛЕТНО-ТЕХНИЧЕСКИЕ ДАННЫЕ ИЛ-100

Назначение	Грузовой	Пассажирский
Макс. полезная нагрузка, кг	1500	1200
Количество пассажиров, чел.	-	12
Дальность полета, км при полезной нагрузке 1500 кг при макс. количестве пассажиров	500	1000
Крейсерская скорость, км/ч	350-400	
Высота полета, м	до 4000	
Длина разбега / пробега, м	260 / 290	
Взлетная масса, кг	4030	3930



Владимир РИГМАНТ

ОДИССЕЯ МОДЕРНИЗАЦИЙ ТУ-2

В 1940-х годах из замечательного бомбардировщика надеялись выжать слишком много...

С переходом советских войск в 1943-м к наступательным операциям появилась острая потребность ВВС в массовом скоростном бомбардировщике дальнего действия, который мог бы нести большую бомбовую нагрузку, иметь мощное оборонительное вооружение и преодолевать расстояние до 1000-1500 км без прикрытия истребителей.

По оценкам специалистов ВВС и авиапрома, наиболее оптимальным вариантом решения проблемы в условиях войны виделась целевая модернизация одного из серийных фронтовых бомбардировщиков в самолет-бомбардировщик дальнего действия. Такой машиной мог бы стать вариант фронтового бомбардировщика Ту-2, массовое серийное производство которого с осени 1943-го восстанавливали на заводе №23 в Москве.

В рамках программы ОКБ А.Н.Туполева в 1944-1945 годах построило и испытало два опытных самолета под обозначением "62", имевшим минимальные отличия от базового серийного Ту-2. Продолжая работать над развитием типа дальнего бомбардировщика, ОКБ в дальнейшем передало на испытания еще две машины, которые можно рассматривать, как развитие "62-го" проекта: в 1945-м - "67" и в 1946 году - "65". Последним в ряду попыток создать на базе Ту-2 дальнюю машину стало появление в 1947-м опытного "69" (Ту-8).

Проблемами увеличения радиуса действия Ту-2 и созданием дальнего бомбардировщика на базе фронтовой машины ОКБ начало заниматься еще 1941-м, на этапе проектирования и доводок опытных самолетов "103" ("58") и "1 ОЗУ" ("59"). Тогда подготовили эскизный проект первого варианта модификации самолета "103Д", отличие которого от "ОЗУ" состояло в увеличенных с 18,8 до 21 м размахе крыла и запасе топлива.

С началом работ по модификации самолета с двигателями воздушного охлаждения в ОКБ проект получил дальнейшее развитие. "103Д" во втором варианте готовился под двигатели М-82А (принят для "103В") и под высотный М-92 (максимальная расчетная взлетная мощность 1850 л.с.). Машины с этими двигателями имели такие, соответственно сопоставимые данные: максимальная взлетная масса - 13700 кг и 14100 кг, максимальная скорость на высоте - 515 км/ч и 568 км/ч, практический потолок - 9450 м и 10850 м, максимальная дальность полета - 4120 км и 4360 км.

В начальный период Великой Отечественной войны, когда все силы авиапромышленности были сосредоточены на развертывании массового выпуска машин фронтового класса, работы по самолету "103Д" дальше эскизного проекта не пошли, да и с последующей судьбой базовой машины не все было ясно. Положение изменилось в 1943-м, когда ВВС настоятельно потребовался современный бомбардировщик - "дальник".

Работы по Ту-2Д шли на основе попыток модификации серийного Ту-2 в течение нескольких лет. Построили и испытали несколько типов машин, попадавших под соответствующую классификацию, но ни одну из них не довели до кондиции и не передали в серию: во второй половине 40-х боевая авиация активно переходила на реактивную тягу.

При проектировании в 1943-м стандартного фронтового бомбардировщика Ту-2С предусматривался его быстрая переделка в дальний вариант - самолет Ту-2Д. Согласно подготовленным материалам по развитию Ту-2С, основные параметры самолета Ту-2Д были близки к проекту "Д". В развитие этих проектных работ и стремясь в кратчайшие сроки дать ВВС нужный ей дальний бомбардиров-

Самолет «62/1» (Ту-2Д) на заводских испытаниях.

щик под ТТТ, подготовленные ВВС к Ту-2Д, ОКБ переделало два серийных Ту-2 (№№ 714 и 718) в Ту-2Д. По ОКБ эти машины проходили под обозначением "62" и отличались количеством и размещением экипажа, размерами и конструкцией носовой части фюзеляжа.

Первым был готов в июне 1944-го "62-й", переделанный из Ту-2 №718 в тип Ту-2Д. (В некоторых источниках, в частности, в материалах С.Егера, эта машина проходит под шифром - "61". В дальнейшем это обозначение стали относить к серийным Ту-2 выпуска завода №23, а за первым Ту-2Д окончательно закрепился шифр "62").

Самолет №718, 2М-82ФН, после его переделки в Ту-2Д, имел следующие отличия от серийного Ту-2: увеличенные площади крыла (с 48,8 до 59,05 м²) и хвостового оперения, и емкость бензобаков (с 2650 л до 3930 л), новый фонарь летчика с улучшенным обзором и новые винты АВ-5В-21А диаметром 3,6 м.

С июля по сентябрь 1944-го самолет проходил заводские испытания. Первый полет выполнил в июле экипаж летчика-испытателя А.Перелета, ведущий инженер по машине - М.Егоров.

После успешных заводских испытаний первый Ту-2Д в ноябре 1944-го передали в НИИ ВВС для государственных испытаний, которые проводились с ноября 1944-го по апрель 1945-го, под самый конец войны с Германией.

На испытаниях были зафиксированы такие данные: максимальный взлетный вес - 12900 кг, бомбовая нагрузка - 3000 кг, максимальная скорость на высоте 5750 м - 539 км/ч, практический потолок - 10250 м, дальность полета - 2830 км. При этом геометрические данные машины остаются теми же: длина - 13,8 м, размах крыла - 22,06 м, площадь крыла - 59,05 м².

Вооружение: 3хУБ, 2хШВАК. Экипаж - 4 чел.

На основании испытаний, НИИ ВВС сделал заключение о возможности создания путем модификации серийного Ту-2 дальнего бомбардировщика, удовлетворяющего ТТТ ВВС к Ту-2Д. Сама же машина не была рекомендована во вооружение, так как имела большое количество конструктивных дефектов.

Параллельно с работами над первым вариантом "62-го" шло создание его второго, усовершенствованного образца. Самолет переделывался из серийного Ту-2 №714 и отличался от него увеличенным до 5 человек экипажем. Штурман размещался лежа, в удлиненной носовой части фюзеляжа, что в дальнейшем вызвало замечания заказчика. Кроме того, в связи с увеличением продолжительности полета, ввели второго летчика-стрел-

ка, разместившегося за первым летчиком. Отличалась машина носовой частью фюзеляжа, новыми съемными частями крыла и оперением, возросшим до 3860 л запасом топлива, введением управления для второго летчика и увеличенной до 4000 кг емкостью бомбодержателей.

С октября 1944-го по март 1945-го второй Ту-2Д испытывали по программе заводских испытаний (летчик-испытатель А.Перелет, ведущий инженер М.Егоров). Затем машину, как и первый Ту-2Д, передали на государственные испытания, которые она прошла с июля по октябрь 1945-го. Вторая машина имела длину фюзеляжа 14,42 м, максимальную взлетную массу 13370 кг, бомбовую нагрузку 4000 кг. Но и эта попытка ОКБ не стала одобренным откликом у военных.

По заключению НИИ ВВС, "62-й" во втором варианте по своим ЛТХ превосходил состоявшие на вооружении ВВС РККА бомбардировщики Ил-4 и Ер-2. Но из-за большого количества дефектов в предъявленном виде в серию не рекомендовался, а подлежал доработкам. Доводкой машины заниматься не стали, делала ставку на новые более совершенные модификации. Через некоторое время "62-й" переделали в опытный торпедоносец "62Т", а затем в "дальник" "69".

Помимо нескольких реализованных военных вариантов проекта "62", существовали предложения по использованию его конструкции для создания пассажирского самолета.

В марте 1945-го инженер ОКБ Н.Кирсанов (в будущем руководитель работ и главный конструктор Ту-142-го) предложил оригинальный вариант скоростного высотного пассажирского самолета, рассчитанного на 15-20 мест.

Это предлагалось произвести в рамках работ по созданию машины для специальных пассажирских перевозок по аналогии Пе-8 ОН, Ер-2 ОН и проектом самолета ОКБ Туполева под условным индексом "NM".

Работая над увеличением дальности полета "62-го" (Ту-2Д), конструкторы в 1945-м подготовили к испытаниям его вариант "67" с дизельными двигателями АЧ-30БФ (1900 л.с.). Машину построили в ноябре 1945-го.

Конструктивно проект "67" представлял собой модификацию пятиместного варианта "62-й" машины. В связи с увеличением дальности и продолжительности полета (на больших высотах) "67-й" оборудовали кислородной аппаратурой КП-14 и автопилотом АП-42. Средняя стрелковая точка переоборудовалась под пушку Б-20. Помимо бомбардировочного вооружения, предполагалось устанавли-



вать минно-торпедное.

Как и во многих попытках установки на наших машинах 40-х годов дизелей, при работах над "67-м" споткнулись как раз на том, что должно было стать "изюминкой" проекта. Недоведенность отечественных дизельных авиационных моторов перечеркивала все прекрасные, ожидаемые проектировщиками при расчетах, характеристики машин. Например, предполагалось достичь максимальной дальности полета около 5000 км, что было близко к дальности четырехмоторного бомбардировщика В-29, выбранного в 1945-м в качестве прототипа для будущего первого советского послевоенного "стратера" Ту-4.

С января 1946-го по январь 1947-го опытная машина "67" проходила заводские испытания (летчик-испытатель А.Перелет, ведущие инженеры - М.Егоров, а затем Н.Генов). В феврале 1946-го состоялся первый полет.

В ходе испытаний "67-й" в основном стоял на земле с открытыми капотами двигателей, в которых копались мотористы, пытаясь заставить их нормально работать. Летные испытания практически свелись к постоянным выявляемым и устраняемым на дизелях все новых и новых дефектов, которые, несмотря на недлительные доводочные работы, устранить так и не удалось. На государственных испытаниях машина не поступала.

После начала серийной постройки Ту-4, развитие дальних вариантов Ту-2 прекратилось. "67-я" машина, по расчетам, имела следующие данные: перегрузочная взлетная масса - 15250 кг, бомбовая нагрузка - 4000 кг, максимальная скорость

на высоте 6200 м - 508 км/ч, практический потолок - 8850 м, предельная дальность полета - 5000 км, вооружение 2хБ-20, экипаж - 5 чел.

В 1946-м ВВС подняли вопрос о создании высотного разведчика-бомбардировщика. ОКБ, основываясь на своих разработках по теме дальних вариантов Ту-2, предложило создать подобный самолет как последующее развитие "62-го".

Проект в ОКБ получил обозначение "65". В основном варианте высотного разведчика "65-й" предназначался для ведения разведки с высот до 8000-9500 м, то есть с предельных высот физиологически доступных экипажу в негерметических кабинах. Помимо основного назначения, он мог применяться для бомбардировочных ударов с больших высот, а также, при соответствующем дооборудовании, как торпедоносец и миноносец.

Основные конструктивные отличия проекта "65" от "62" состояли в следующем: установлены опытные двигатели АМ-44 жидкостного охлаждения (мощностью 1650/1950 л.с.) с турбокомпрессорами АМ-ТК-15 (ТК-300Б), винты АВ-5ЛВ-188Б диаметром 3,8 м с механическим управлением, топливная система с раздельным питанием, новые маслосистема и система запуска двигателей.

Переделан задний подкос основного шасси с выносом колес вперед на 125 мм, стабилизатор стал переставным. Оборудован отсек для спасательной лодки, переделан фонарь кабины стрелка-радиста под новую установку ВЗУ-1.

"65-й" построили на базе серийного Ту-2 №201 в мае 1946-го. В течение года машина проходила заводские испытания





(летчик-испытатель Ф.Опадчий, ведущий инженер Н.Генов). Первый полет совершен в июле 1946-го. На испытаниях летные характеристики машины снять не удалось, постоянно выходили из строя опытные двигатели и турбокомпрессоры.

В результате в декабре 1946-го все работы по "65-му" были прекращены. Дело еще не дошло до работ с фотооборудованием, а это, как показал дальнейший опыт исследований ОКБ А.Н.Туполева по высотным скоростным разведчикам, стало самым коварным моментом темы.

В том же 1946-м ОКБ начало работать над проектом высотного разведчика с герметической кабиной - самолетом "74" и над средним высотным бомбардировщиком "72".

Тогда же в рамках развития дальних бомбардировщиков на базе Ту-2 (Ту-2Д) и спасения этого направления для ОКБ решили модернизировать силовую установку под новые мощные двигатели М-93. Однако из-за задержек с их проектированием вскоре решили модернизацию осуществлять по более реальным АШ-82М (2100 л.с.). Они явились модификацией серийного АШ-82ФН.

Одновременно решено перевести все оборонительное вооружение на пушки калибра 20 мм, с сохранением типа установок. Модифицированная силовая установка с новыми двигателями оборудовалась индивидуальными выхлопами и

внутренними капотами с пылефильтрами на всасывающих патрубках и четырехлопастными флюгерными винтами. Компоновка кабин экипажа и его размещение оставались по отработанной схеме Ту-2Д.

■ ходе предварительного проектирования, учитывая настоятельные требования военных к Ту-2 по улучшению размещения экипажа и оборудования, были полностью перекомпонованы передняя штурманская кабина и кабина пилотов.

В новой компоновке штурман располагался сидя, два пилота размещались в ряд, нижний стрелок занял также нормальное сидячее положение. Все эти преобразования потребовали увеличения размеров кабин и всей передней части фюзеляжа.

Решили ввести электромеханическое управление задних пушечных установок и увеличить емкость бомбодержателей до 4500 кг. Как и на всех вариантах Ту-2 послевоенного выпуска, установили антиобледенительную систему, новейшее на тот период пилотажно-навигационное и радиосвязное оборудование, современные радиотехнические системы.

Бомбардировочное вооружение во многом заменили. На самолет устанавливался новейший оптический бомбардировочный прицел ОПБ-4с (типа "Норден"). Как и остальные дальние бомбардировщики из семейства Ту-2, "69-й", при соответствующем оборудовании мог использоваться мино-торпедной авиацией

ВМФ. Переднюю огневую установку оборудовали пушкой калибра 23 мм.

В таком виде проект нового дальнего бомбардировщика предложили ВВС. В марте 1947-го вышло постановление Совета Министров СССР, в котором ОКБ поручались проектирование и постройка дальнего бомбардировщика "69" - Ту-8.

"69-й" создавался из самолета-торпедоносца "62Т". На опытной машине решили оставить двигатели АШ-82ФН.

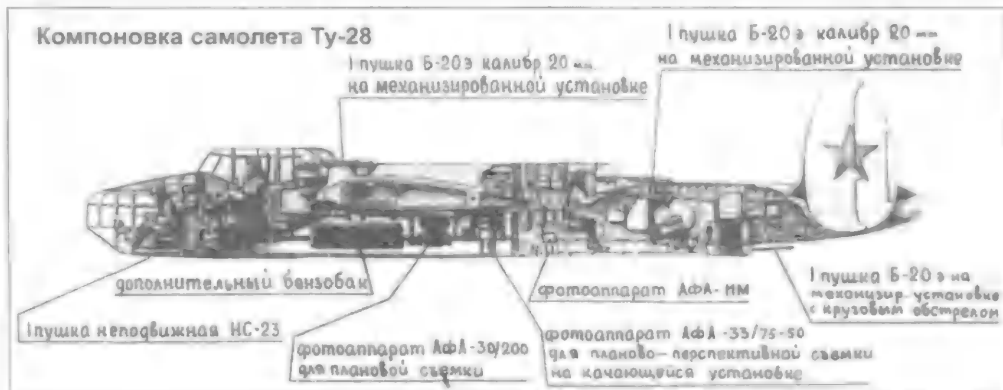
По сравнению с серийным Ту-2 2М-82ФН, "69-й" имел следующие конструктивные особенности: модифицированную установку двигателей, 4-лопастные флюгерные винты АВ-9ВФ-21 с диаметром 3,6 м, увеличенные консоли крыла и оперение; измененную носовую часть фюзеляжа, усиленное и механизированное пушечное вооружение; увеличенную до 4500 кг емкость бомбодержателей.

К этим особенностям следует добавить усиленное шасси, мягкие бензобаки емкостью 5400 л, антиобледенители и обгорев кабин; современное навигационное и радиотехническое оборудование.

В мае 1947-го закончили постройку "69-го" и по апрель 1948-го он проходил заводские испытания (летчики-испытатели Ф.Опадчий и В.Марунов, ведущий инженер В.Морозов).

Почти годовые заводские испытания опытного самолета были связаны с большим количеством отказов нового оборудования и особенно с недоработками стрелково-пушечного вооружения. После всех доводок и окончания заводских испытаний "69-й" направили в НИИ ВВС для государственных испытаний, которые продолжись до ноября 1948-го.

В ходе испытаний зафиксировали следующие данные: максимальная взлетная масса - 16750 кг, макс.бомбовая нагрузка - 4500 кг, максимальная скорость на Н-5600 м - 507 км/ч, практический потолок 7650 м, техническая дальность полета-4100 км.



И на сей раз все кончилось отрицательным заключением. По мнению НИИ ВВС, опытный Ту-8 2хАШ-82ФН государственные испытания не прошел из-за несоответствия заданию основных летных данных, продольной неустойчивости самолета, недостаточного запаса прочности крыла и шасси.

Опытный Ту-8 явно не оправдал надежд заказчика. Требовалась серьезная доработка машины и, в первую очередь, по увеличению мощности силовой установки, приведению характеристик устойчивости к приемлемым значениям, а также повышения располагаемой мощности электросистемы, в особенности генераторов, питающих электрифицированные пушечные установки. ОКБ пыталось продлить жизнь проекта, подготовив предложения по развитию Ту-8: Ту-8Б с двигателями АМ-42 и Ту-8С с дизелями АЧ-30БФ.

Но время было упущено: эпоха поршневых самолетов заканчивалась. Шел конец 1948 года, уже испытывались опытные реактивные бомбардировщики "73" и "78" семейства Ту-14, будущее было за реактивными машинами. Вскоре все работы над этим, последним из летавших, представителей семейства самолетов Ту-



2 были прекращены.

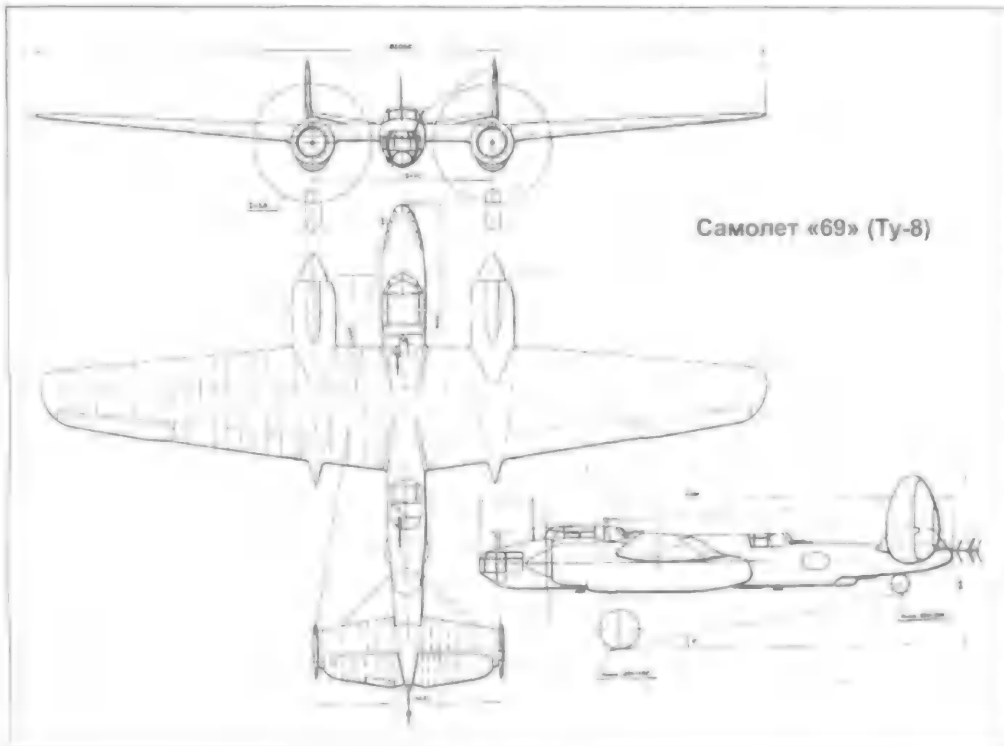
В ходе проектирования варианта "69" (Ту-8) предусматривалось создание фоторазведчика. Проект получил обозначение самолет "78" (Ту-8 2хАШ-82ФН) и отличался от бомбардировочного варианта наличием аэрофотооборудования и дополнительным топливным баком в грузотсеке. Размещение экипажа, состав вооружения полностью соответствовали самолету "69".

На "78-м" планировалось установить фотокамеры АФА-33/200 для плановой съемки, АФА-33/50 для планово-перспективной съемки, АФА-33/100 с фокусным расстоянием 1000 мм. АФА-БМ или АФА-ИМ сохранялись по прототипу "69".

Основные геометрические размеры, массы и летные характеристики фоторазведчика полностью соответствовали самолету Ту-8: максимальная скорость - 520 км/ч, максимальная дальность полета - 3500 км, практический потолок - 8500 м.

Работы по фоторазведчику Ту-28 проводились в ОКБ в 1974-м, но не вышли дальше эскизной проработки.

В дальнейшем базовая конструкция "69-го" была использована при проектировании первых реактивных бомбардировщиков ОКБ: самолетов "72" (Ту-18) и "77" (Ту-12). Но рассказ о них выходит за рамки этой статьи, так же, как и проекты, ставшие логическим продолжением дальнейших модификаций Ту-2.





Юрий СМИРНОВ

"СЕМЕЙНЫЙ" САМОЛЕТ ТУПОЛЕВА АНТ-9 - первый отечественный пассажирский, многомоторный, цельнометаллический

АНТ-9 (ПС-9) - трехмоторный девятиместный самолет в 1929-м построили в невиданно короткий срок - всего за четыре месяца. Это стало возможным, благодаря двум обстоятельствам. Проектировался он в отделе АГОС ЦАГИ.

Сказалось и то, что Андрей Николаевич Туполев, возглавлявший этот отдел, использовал наиболее удачные наработки из предшествовавших конструкций, в частности, детали и агрегаты от недавно выпущенного АНТ-7 (Р-6), который специалисты окрестили как "малый ТБ-1".

Вкратце история этой эволюции так. Р-6 - многоцелевой самолет-разведчик, трехместный истребитель дальнего сопровождения, бомбардировщик и торпедоносец, построенный на основе ТБ-1 (АНТ-4), только несколько уменьшенных массы и размеров.

При этом были сохранены те же двигатели БМВ-VI ■ 600 л.с. Постройка и испытания этой машины затянулись с 1927-го по 1931-й годы, серийно выпускалась как на шасси ТБ-1, так и на поплавках. Вот на основе Р-6 и построили пассажирский АНТ-9 и морской АНТ-8, больше известный как МДР-2.

Ведущим инженером по проекту АНТ-9 назначили А.Архангельского. В бригаду разработчиков включили В.Петлякова - по крылу, Н.Некрасова-оперение, Е.Погосского - моторы, Б.Кондорского - общая компоновка, Н.Петрова - руководство производством.

Пассажирский АНТ-9 рассчитывался на 9 мест при экипаже в 2 человека. Это - высокоплан с просторной, с хорошим обзором кабиной. Консоли крыла - точно такие же, как и у Р-6, центроплан - с несколько увеличенным, на 0,5 м, размахом. Оперение - как и у Р-6, но с незначительными изменениями.

Шпангоуты фюзеляжа в пределах пассажирской кабины - рамные, а в хвостовой части - с раскосами из труб. Шасси - пирамидальной схемы, имеющее резиновую пластинчатую амортизацию.

На первом экземпляре стояли три двигателя Тном-Рон-Титан по 240 л.с. Их мощность, мидель и масса вполне гармонизировали с массой и размерами самолета, который, судя по отзывам летчиков-испытателей, был очень приятен в полете, послушен в управлении и обладал приличной весовой отдачей.

Фюзеляж - прямоугольного сечения. Его каркас образован четырьмя лонжеронами, скрепленными шпангоутами. Кабина экипажа расположена в передней части фюзеляжа. Ее боковые окна были сдвижными и открывались.

Сиденья пилота и бортмеханика располагались рядом и имели персональную регулировку.

От кабины салон отделялся раздвижной дверью и обшивался материей и кожей, служившими отличной звукоизоляцией.

В опытном экземпляре, возле открывающихся бортовых окон, располагались девять камышовых кресел, которые А.Туполев, по случаю, лично заказал ■ одной из мебельных мастерских. В серийном выпуске машины их заменили обычными алюминиевыми креслами. Предусмотрены также два багажных отделения - под кабиной экипажа и в хвостовой части фюзеляжа.

Полуось и раскос шасси крепились к лонжерону фюзеляжа, а стойка - к лонжерону центроплана. Третья опора - хвостовой костыль. Зимой самолет эксплуатировался на лыжном шасси. С января 1932-го лыжи для АНТ-9 специально выпускались на заводе №28.

Каркас машины обшивали кольчугалюминиевым гофром. Управление машиной - двойное, штурвальное. Второй пост располагался у бортмеханика и мог отключаться.

У АНТ-9 обращали на себя внимание чистота изготовления деталей и тщательность их сборки. Здесь следует заметить, что на изготовление этой машины определенное влияние оказали впечатления Туполева от посещения ■ 1929-м английской авиационной выставки, где он увидел много нового по части конструирования и технологии.

Это - применение в конструкции хромомолибденовых труб вместо углеродистых, внедрение различных способов предохранения деталей от коррозии, например, покрытие кадмием всех стальных элементов. Предохраняя дюралюминиевые листы обшивки от коррозии, их покрывали тончайшим слоем химически чистого алюминия. Туполев тогда заметил, что в английских машинах большое внимание уделялось хорошему обзору из кабины пилотов, амортизации и тормозной системе шасси...

1 мая 1929-го готовый трехмоторный серебристый АНТ-9 на постаменте был выставлен на Красной площади для обозрения. А в середине этого месяца Михаил Громов начал государственные испытания первого опытного образца стрема моторами "Тном-Рон". Испытания подтвердили высокие эксплуатационные качества машины и абсолютную ее надежность.

Сам Туполев был настолько уверен ■ новом самолете, что уже после нескольких его опытных полетов он явился на аэродром вместе со всей своей семьей и попросил Громова показать им Москву. Александр Архангельский ■ кругу коллег пошутил по этому поводу: "АНТ-9 - семейный лимузин Андрея Николаевича".

А дело было так. В течение мая и июня шли заводские и государственные испытания новой машины. "После первых проб АНТ-9 на земле ■ в воздухе, - рассказывал Громов, - я доложил Туполеву: самолет очень хорош, устойчив, вполне надежен.

Андрей Николаевич радостно улыбнулся. "Если хорош, готовь машину, а я сейчас приеду". Вскоре Туполев привез на аэродром всю свою семью. Усадил домочадцев в самолет, испытания которого ■ еще не закончил. Он сел в кресло и, как всегда, сказал свое, очень простое и понятное: "Дуй!".

Я поднял в небо АНТ-9 с Главным и всеми его домочадцами. Этот пример запомнился надолго. Считаю, что своим предельно смелым поступком Андрей Николаевич сознательно продемонстрировал веру в своих конструкторов и рабочих, которые вместе с ним создавали большую и красивую, по тем временам, пассажирскую машину".

В первой половине июня 1929-го экипаж в составе М.Громова, И.Михеева, И.Спирина совершил перелет по маршруту Москва-Одесса-Севастополь-Одесса-Киев-Москва протяженностью более 4000 км. За штурвалом новой машины в этом полете, по случаю, довелось посидеть и начальнику штаба итальянских воздушных сил господину де Пинедо, который высоко оценил летные качества аэроплана.

Стало очевидным, что машина получилась удачной и окончательно доведенной. Самолет стали готовить к внедрению в серийное производство.

Однако всем известно, что авиация - дело непредсказуемое. Подвоха в полетах можно ожидать в любую минуту. Случались казусы и при перелетах. При полете из Одессы на Киев в группу пассажиров добавились две важные персоны - начальник ВВС Баранов и сам Туполев. После взлета все было нормально. Из салона доносились шутки и смех. Иван Погосский рассказывал анекдоты.

Но вскоре погода начала портиться. Внизу Днепр.

Сквозь пелену дождя Громов видит темный лес, самолет ведет над макушками деревьев и вдруг возник какой-то нудный непонятный звук. Стало не до шуток. Громов настороженно переглядывается со вторым пилотом Михеевым. Пригласили в кабину Погосского. Он прислушивается к заунывной непонятной "мелодии" за бортом, неопределенно пожимает плечами. Туполев с ходу также не смог определить природу этого явления. Все с тревогой смотрят за окно. Но вот лес кончился. Громов повернул в сторону, чтобы сесть на песчаной косе Днепра. Все высыпали на землю, осматривая самолет.

Андрей Николаевич все понял и популярно объяснил:

- Отклеилось полотно на винтах, образовались пузыри. С каждого винта надо до конца содрать полотно. У кого есть перочинные ножи? Нечего бесплатно брать...

После зачистки обрывков полотна на лопастях винтов, машину общими усилиями откатали в самый конец песчаной полосы. Михаил Михайлович "дал по газам", АНТ-9 разбежался и легко ушел в воздух. Моторы работали ровно, без сбоев. Туполев открыл коробку конфет, угощая спутников: "Что ж, нужно подсластить это недоразумение!"...

Маршрут Москва-Травемиюнде-Берлин-Париж-Рим-Марсель-Лондон-Париж-Берлин-Варшава-Москва общей протяженностью 9037 км преодолели за 54 ч со средней скоростью 171 км/ч. Журнал "Флайт" так впоследствии отразит свои впечатления: "Это, безусловно, самолет, делающий честь конструкторам Советской России".

10 июля 1929-го АНТ-9 провозжали в международный перелет. В пилотской ка-

бине - Громов и механик Русаков. В пассажирском салоне - авиаконструктор Архангельский, журналисты Кольцов, Гари, Бобрышев, Ефимов и другие. Тысячу семьсот километров до Берлина АНТ-9 покрыл без происшествий за десять часов тридцать минут летного времени. Туполев, находясь в Лондоне, нетерпеливо ждал сообщений о прибытии самолета в пункты маршрута. Его не могло не порадовать извещение о том, как уверенно и красиво Громов поднял машину с берлинского аэродрома. Но вот последовало сообщение: "АНТ-9 исчез...".

В Марселе Громову не обещали хорошей погоды: дождь, низкая облачность. В полете облака и дождь прижимали машину к земле. Летчик не мог получить информации об изменении погоды, не имел радиоприводной аппаратуры. Рассчитывать приходилось только на себя. Громов на малой высоте повел самолет над рекой, рассчитывая, что здесь маловероятны препятствия. Но на границе воды и суши наиболее активны турбулентные потоки. АНТ вдруг перешел в пикирование, из которого Громову с трудом удалось его "вытянуть". Нужно было экстренно садиться. Летчик увидел за рекой сероватого цвета лужок, на который и повел машину.

В невероятной трудной обстановке, под проливным дождем Громов произвел посадку на разбухшем от дождя поле. Затем, устранив неполадки в подаче горючего, пилот повел АНТ в Лондон, где с нетерпением ждал встречи с "перелетчиками" сам Туполев.

- Ну, что там у вас стряслось? - спросил он Громова при встрече.

- Непогода, да плюс неполадки в бензосистеме...

- Все хорошо, что хорошо кончается...

Еще в мае 1928-го Совет гражданской авиации принял решение о серийной постройке пассажирских цельнометаллических машин АНТ-9 (ПС-9). На первый опытный экземпляр поставили три иностранных мотора "Титан", общей мощностью 720 л.с. Но впоследствии на серийные машины начали ставить только два, но более мощных отечественных двигателя М-17 по 500 л.с., в связи с чем летные данные ПС-9 несколько улучшились

по сравнению с опытным образцом.

Предыстория постановки двух двигателей вместо трех такова. В начале 1932-го НИИ ВВС предложил КБ Туполева протестировать вариант машины, оснащенный двумя М-17, а на месте среднего двигателя предполагалось разместить кабину воздушного стрелка. Как говорится, нет худа без добра. Хотя до сих пор доподлинно неизвестно, удалось ли тогда возвести кабину в носу АНТ-9, но установка двух более мощных и безотказных моторов пришлось к стати. В двухмоторном серийном варианте машина обозначалась как ПС-9 и строилась на заводах №№ 89 и 31. С 1933-го ПС-9 стали устанавливать два М-17Ф.

Первую серийную машину выпустили в конце 1930-го. Впрочем, вначале собирались вместо импортных "Титанов" ставить отечественные двигатели М-26 в 300 л.с. Однако из-за выявившихся дефектов эти двигатели вскоре сняли с производства.

Головной серийный ПС-9 с двумя двигателями М-17 прошел испытания в сентябре 1930-го. Машина, в общем, оказалась удачной, устойчивой в полете, но более строгой в управлении. Крейсерская скорость была прежней, но при остановке одного двигателя полет стал возможен лишь на высоте 200 м. Всего за 1931-1932 годы выпустили около 70 машин с двигателями М-17 и М-17Ф.

Вообще с АНТ-9 приключилось немало метаморфоз. Главной причиной здесь были двигатели, которые, как всегда, представлялись в массе вариантов. Импортных "Титанов" в достаточном количестве для серийного производства не нашлось. Решили использовать имевшиеся в небольшом количестве моторы "Райт" с металлическими трехлопастными винтами изменяемого шага. В начале августа 1930-го их поставили на опытную машину. Полеты производил Михаил Громов. Крейсерская скорость самолета повысилась с 209 км/ч до 230 км/ч, а потолок возрос до 4500 м.

Завод №22 с двигателями "Райт" построил небольшую серию.

Некоторое число этих машин использовалось в качестве штабных для ВВС. Пара машин летала даже в обществе



"Deruluft" на трассе Москва - Кенигсберг - Берлин. Рациональные немцы у "дерулюфтовских" машин поверх гофрированной обшивки наклеили полотно, а колеса шасси прикрыли обтекателями, что позволило несколько повысить крейсерскую скорость. Но запас двигателей "Райт" быстро закончился, тогда стали готовить к использованию отечественные М-26. Но эти двигатели оказались крайне капризными, да к тому же, летные характеристики машины они занижали. Пришлось отказаться от этой затеи.

В 1931-м была еще одна попытка-по просьбе Реввоенсовета установить три "движка" М-22. По предварительным расчетам, скорость у АНТ-9 ожидалась ни много, ни мало, порядка 245 км/ч, а потолок - 5500 м. Но все это осталось лишь на бумаге.

Весной 1935-го на базе ПС-9 оборудовали для "Агитэскадрильи" декоративно оформленный "Крокодил". В конструкцию добавили обтекатели колес и полусой с задними подкосами, живописный "зубоскальный" нос крокодила и два ряда зубцов, нарисованных по спине от крыла до хвоста. Всю эту затейливую роспись произвел знаменитый художник-карикатурист Борис Ефимов.

Проектировали дополнительные

фрагменты конструкции В.Шавров и В.Ушаков, а возглавил всю эту "затею" командир "Агитэскадрильи" Михаил Кольцов. "Крокодил" с успехом несколько лет активно применялся для агитполетов, производя соответствующее впечатление на публику. Что же касается летных качеств этого летающего "зверя", то они почти не отличались от обычного серийного ПС-9 с моторами М-17.

Кстати, можно отметить, что одновременно с ПС-9 выпускался и другой, одномоторный (также с М-17) пассажирский самолет К.Калинина К-5, в значительном количестве - более 250 экземпляров. Он применялся для перевозки шести пассажиров или 540 кг груза. В относительном порядке, К-5 был даже более удачным, чем ПС-9.

Хорошие устойчивость и управляемость К-5 в воздухе, простая и мягкая посадка при скорости всего 75 км/ч и малом пробеге - до 200 м сделали его очень популярной пассажирской машиной. Он даже превосходил ПС-9 по весовой отдаче и максимальной дальности полета, правда, уступая по рейсовой скорости.

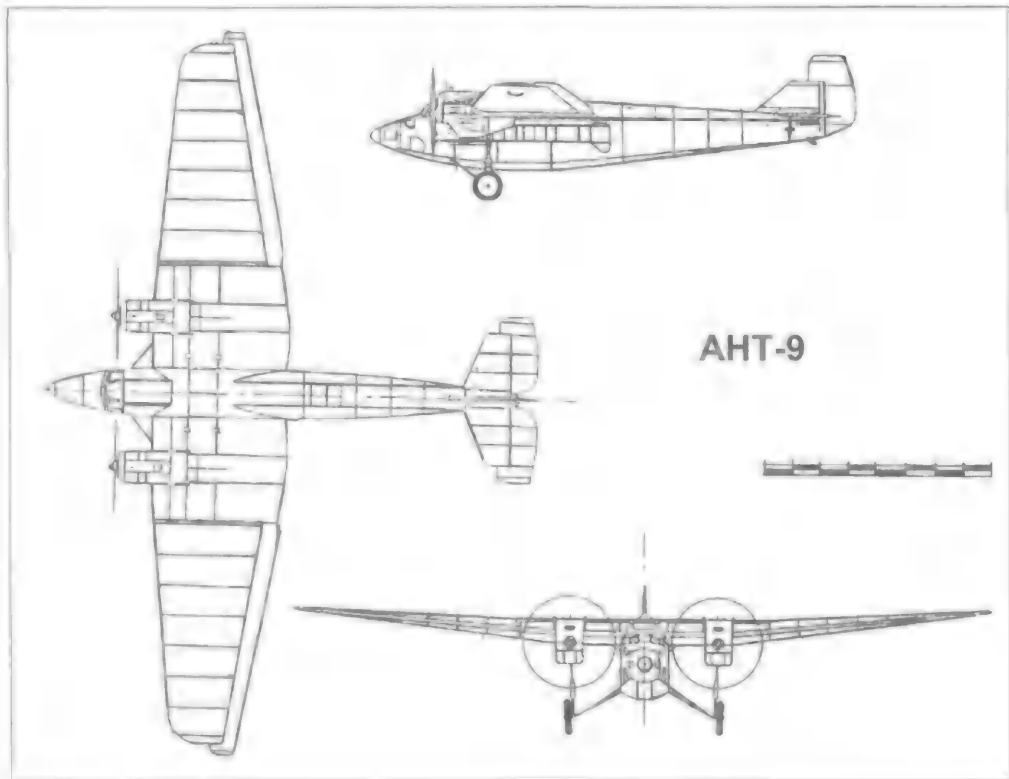
Всего построили 75 ПС-9, которые по крейсерским скоростям полета превосходили иностранные пассажирские машины того времени, несколько уступая за-

рубежным самолетам этого класса ■ грузоподъемности.

Но зато ■ эксплуатационной надежности нашему двухмоторному моноплану не было равных. Один из серийных экземпляров ПС-9 (№183 с М-17), построенный в 1934-м, вполне стоило бы записать в книгу рекордов Гиннеса. Эта машина эксплуатировалась до 1942 г. и за восемь лет активной эксплуатации налетала 5205 часов, что в несколько раз превысило нормальный срок службы пассажирских и военных самолетов того времени.

ЛЕТНО-ТЕХНИЧЕСКИЕ ДАННЫЕ ПС-9 С ДВИГАТЕЛЯМИ М-17 МОЩНОСТЬЮ ПО 500 Л.С.

Длина самолета, м	17,0
Размах крыла, м	23,8
Площадь крыла, м ²	84,0
Вес пустого самолета, кг	4400
Вес топлива + масла, кг	720 + 70
Вес полной нагрузки, кг	1800
Макс. полетный вес, кг	6200
Скорость, км/ч	
у земли	215
на высоте 3000 м, км/ч	180
посадочная	110
Практический потолок, м	5100
Практическая дальность, км	700
Длина разбега/пробега, м	170/150





Игорь КОРОТЧЕНКО

ГРОЗНЫЙ ВОЗДУШНЫЙ ЭКВИЛИБРИСТ

Су-30МК способен решать боевые задачи любой сложности

Чтобы лучше уяснить место и значение Су-30МК в ряду "Сухих", вспомним краткую историю его создания. Двадцать лет назад, в апреле 1981-го состоялся первый полет истребителя Су-27 в серийной компоновке. Машину с бортовым номером 0403 поднял в небо в ЛИИ в Жуковском летчик-испытатель Владимир Ильюшин. Машина была построена на КНААПО (Авиационное производственное объединение в Комсомольске-на-Амуре). В 1981 - 1985 годах осуществлена подготовка серийного производства двухместного Су-27Б. В августе 1987-го летчик-испытатель Виктор Пугачев совершил первый вылет на опытном Су-27К корабельного базирования. На КНААПО приступили к серийному производству этой машины под обозначением Су-33. В апреле 1992-го состоялся первый вылет головного истребителя Су-27М. К 1995-му изготовили 12 таких машин, послуживших основой для создания и других модернизаций.

Но наилучшим подтверждением эффективности совместной работы "ОКБ Сухого" и КНААПО явилось создание и серийное производство двухместной многофункциональной боевой машины Су-30МК, обладающей также способностью применения управляемого оружия класса "воздух-поверхность".

Су-30МК предназначается для эффективного завоевания господства в воз-

духе, для уничтожения целей на земле и на море в оперативной глубине обороны противника, за пределами радиолокационного поля своих автоматизированных систем управления, днем и ночью, в любых погодных условиях. Су-30МК может широко использоваться для сопровождения, дальнего длительного патрулирования и осуществления радиолокационного обзора.

Освоение производства этой машины было осуществлено в рекордно короткие сроки. 9 марта 1999-го опытный образец Су-30МК совершил первый полет в Жуковском, а 20 мая 1999-го состоялся первый вылет серийного образца Су-30 МК в Комсомольске-на-Амуре. На сегодняшний день на КНААПО развернуто серийное производство этих многофункциональных истребителей, которые налетали, в общей сложности, уже более 1000 часов.

Надо отметить, что сама идея оснастить самолеты типа Су-27 управляемым оружием "воздух-поверхность" и ракетой "воздух-воздух" с активной радиолокационной головкой самонаведения не нова. Однако именно на Су-30МК она воплощена в жизнь. По этой части пройден путь от опытного образца до серийного самолета, что подтверждено многократными боевыми пусками на государственных испытаниях.

Су-30МК вобрал в себя все достоин-

ства, присущие его предшественникам. Он, безусловно, представляет собой качественно новый авиационный комплекс, в значительной степени отвечающий требованиям, предъявляемым к комплексам пятого поколения. Новая машина способна решить все учебные и боевые задачи, которые ставились перед Су-27Б и Су-30. Кроме того, Су-30МК еще обладает и такими качествами: применять высокоточное оружие класса "воздух-земля", одновременно обстреливать несколько воздушных целей, производить бомбометание по визуальным невидимым целям, использовать до 12 точек подвески оружия.

К сожалению, информация о начале серийного производства на КНААПО нового многофункционального истребителя была затенена рядом публикаций рекламного характера, в которых в большей мере говорилось о том, что предполагается сделать, а не о том, что реально достигнуто и доведено до эксплуатации.

Очень важно подчеркнуть, что Су-30МК - это не доработанный вариант на базе "старой платформы", а вновь спроектированный истребитель новой модификации, на котором установлено новейшее оборудование. К тому же существенной переделке подвергся планер истребителя, что вызвано требованиями по увеличению боевой нагрузки машины.

Вот, например, Су-30К, изготавливаемый с 1992-го, фактически имеет планер учебно-боевого Су-27УБ, к которому не предъявлялись повышенные требования по весу боевой нагрузки. А это накладывает существенные ограничения как на общий вес боекомплекта при взлете с полной заправкой топливом, так и на вес несрабатываемой боевой нагрузки при посадке истребителя. Это, в свою очередь, значительно ограничило возможности применения дорогостоящих управляемых ракет, а использование перспективных противокорабельных ракет большой дальности и массы вообще сомнительно. Ведь в реальной эксплуатации далеко не каждый полет с подвешенными ракетами оканчивается их пуском, а самолет должен обеспечивать посадку и в том случае, если боекомплект не был израсходован.

Вот почему так важно то обстоятельство, что серийный Су-30МК по своим характеристикам полностью отвечает требованиям по боевой нагрузке не только на режимах взлета, но и при посадке. Это стало возможным за счет применения на Су-30МК усиленных центроплана, отъемных частей крыла и опор шасси, а также ряда других технических решений по усилению конструкции.

Антикоррозийная защита элементов планера улучшена за счет применения технологий, отработанных на самолете Су-33 корабельного базирования.

Число точек подвески вооружения

увеличено до 12-ти, что позволяет установить на истребитель во всех вариантах загрузки дополнительное количество вооружения.

Основной модернизации Су-30МК является новый состав бортового оборудования, разработчиками которого выступили российские предприятия, имеющие большой опыт в этой области и соответствующие государственные лицензии крупнейших предприятий. В их числе такие признанные гиганты, как Раменское ПКБ, НИИП имени Тихомирова, "Геофизика - АРТ", ОКБ "Авиаавтоматика", ЦКБА, ОКБТ "Омега". Новое бортовое оборудование изготовлено на современной элементной базе. Блок его состоит из взаимозаменяемых модулей, охваченных системой автоматического контроля.

В общей сложности на самолете установлено 150 блоков нового оборудования. В их числе - система управления вооружением "воздух-поверхность" СУВ-П с управляемым процессором, система управления оружием СУО-30ПК, позволяющая производить подготовку применения всех видов авиационных средств поражения, новая оптико-локационная станция 52Ш с расширенными возможностями, станция радиотехнической разведки Л-150, система видеорегистрации "Беркут", устройство бортовой регистрации параметров, наשלемная система целеуказания "Сура-К", аппаратура "Текон" для применения ракеты Х-59 с телевизионной головкой самонаведения.

Основу нового информационно-управляющего поля для экипажа составляют цветные многофункциональные индикаторы размером 6х8 дюймов (по два в каждой кабине), что позволяет одновременно вести контроль за режимами боевого применения на одном индикаторе, а на другом осуществлять обзор тактической обстановки, групповые действия, радиоэлектронное противодействие, вводить оперативную цель, проводить коррекцию навигации. Кроме того, наличие двух индикаторов в кабине повышает ве-

роятность выполнения боевого задания, так как они дублированы на случай отказа.

Новое оборудование позволяет сократить время предполетной подготовки и повысить ее качество путем автоматизированного ввода в аппаратуру исходных данных перед вылетом при помощи флэш-карты в блоке БРП-3.

Вместе с самолетом поставляется специальная аппаратура АРМ-ТСВ, позволяющая производить комплексную обработку всех данных бортовой системы объективного контроля. Поставляется также компьютерный учебный класс для летного и технического персонала.

Конструктивно Су-30МК выполнен по аэродинамической схеме "неустойчивый интегральный триплан" - такое определение во всех проспектах ОКБ "Сухого". Эта схема в сочетании с системой управления вектором тяги (УВТ) двигателей, объединенной с системой дистанционного управления (СДУ) самолетом, практически дает возможность неограниченной маневренности и уникальным взлетно-посадочным характеристикам.

Большую роль в управляемости играет установленное на наплыве крыла цельноповоротное переднее горизонтальное оперение (ПГО). Оно смещает аэродинамический фокус вперед, увеличивая эффективность управления по тангажу, в силу чего позволяет резко изменять параметры устойчивости и управляемости самолета. Его отклонение вызывает мгновенную реакцию машины, значительно повышая ее пилотажные возможности.

ПГО на больших углах атаки выполняет роль целевого предкрылка для передней части крыла и вместе с отклоняемой соответственно по углам атаки механизацией крыла, значительно улучшает его обтекание потоком, уменьшая лобовое сопротивление и повышая аэродинамическое качество.

И вообще на неустановившихся режимах схема типа "триплан" значительно улучшает характеристики управляемости

и устойчивости, обеспечивает простоту пилотирования даже на сложнейших тактических маневрах, как динамическое торможение на вертикалях и горизонталях. Итог - просто потрясающе: Су-30МК не имеет ограничений по углу атаки и минимальной скорости!

Главное достоинство Су-30МК состоит в том, что он стал законодателем практики абсолютного стандарта маневренности истребителей, освоив неустановившиеся захрищеские режимы полета, превратив их в предсказуемые и вполне управляемые.

Нельзя здесь не сказать и о двигателях. Именно с ними, двумя ТРДДФ АЛ-31ФП связана сверхманевренность истребителя. Дело в том, что двигатели наделены управляемым вектором тяги. Двигатели имеют электродистанционную систему управления и модульную конструкцию, позволяющую при эксплуатационном обслуживании производить замену сопла, форсажной камеры, компрессора, турбины, смесителя и редуктора. Ресурс двигателя до первого ремонта очень большой - 1000 часов.

Несколько слов об уникальном поворотном сопле двигателя. Оно закреплено на специальном поворотном устройстве и способно отклоняться в вертикальной плоскости на угол 15°. Отклонение сопел к плоскости симметрии самолета производится V-образно под углами до 32°. По курсу и тангажу самолет управляется дифференциальным отклонением сопел. В зависимости от характера выполняемого маневра, поворот сопел осуществляется синхронно с хвостовым горизонтальным оперением или независимо от него.

Одним из достоинств нового состава оборудования на Су-30МК является принцип "открытой архитектуры", позволяющий наращивать боевые возможности самолета без переделки базового состава оборудования. Например, для обеспечения работы радиолокационной станции в режиме "воздух - поверхность" и применения противокорабельной ракеты Х-31А на Су-30МК потребуются установить три новых блока (остальной состав оборудования не меняется) и выполнить испытания в объеме около 30 полетов.

Это позволит в кратчайшие сроки приступить к серийному выпуску самолета, оснащенного противокорабельной ракетой.

Су-30МК в серийном варианте был впервые продемонстрирован на международной выставке в Чжухае (КНР) в конце 2000-го. Посетители авиасалона в Жуковском (МАКС-2001) смогут также ознакомиться с дальнейшим совершенствованием этого многофункционального истребителя, еще более повышающим его привлекательность для российского и зарубежного заказчика. При этом высокая надежность машины уже доказана многочисленными полетами.



УМПО: ВЧЕРА, СЕГОДНЯ, ЗАВТРА

Год назад наш журнал уже писал о крупнейшем двигателестроительном предприятии России - Уфимском моторостроительном производственном объединении (УМПО). В 2000 году объединение удостоено шести российских выставочных и конкурсных наград, в том числе премии «Российский национальный Олимп».

Редакция попросила генерального директора УМПО Валерия Павловича ЛЕСУНОВА, недавно вошедшего в Редакционный Совет нашего журнала, ответить на вопросы специального корреспондента Льва Павловича БЕРНЕ и рассказать о том, как заводчане смогли в современных сложных условиях занять такое почетное положение.

- Валерий Павлович, расскажите коротко о себе.

- Родился я в Башкирии в 1949 году, недалеко от Уфы в военном городке, где стоял артиллерийский полк. Отец у меня родом из Каменск-Уральска, а мама - с Украины, из города Хмельник. В годы войны они были на фронте, там встретились, а после войны поженились.

После школы сразу пошел на завод и параллельно поступил на вечернее отделение Уфимского авиационного института.

Работал в механо-сборочном цехе - сначала рабочим, потом бригадиром... Тогда на заводе делали классику мирового двигателестроения - P11-300.

Потом пошли P13-300, P25-300, P-29-300. Все, что должно двигать военную технику в воздухе, и даже целую гамму ЖРД...

Закончив институт, я не уклонялся от армии... Очень доволен, что прошел хорошую армейскую школу...

Вопроса, куда идти после службы, у меня не возникало, - конечно, на завод!

Цели сделать карьеру - у меня не было: начал с нижней ступеньки, а потом как-то само пошло с интервалом в год два - инженер, ведущий инженер-технолог.

С 1978-го по 1980-й годы был в Индии. Там по лицензии начали производить P25-300. Естественно, надо было многому научить индийских коллег...

Вернулся на завод и дальше продолжил свой путь: начальник технического бюро, зам.главного технолога, главный технолог...

С 1984-го по 1986-й годы учился в Москве в Центральном институте повышения квалификации кадров авиационной промышленности. Очень хорошее было учебное заведение.

По возвращении год проработал заместителем главного инженера, а в 1987 году я стал главным... Мне тогда исполнилось 38 лет.

- Вы тогда были самым молодым главным инженером громадного завода?

- Да, тогда на предприятии трудилось около 50-ти тысяч рабочих и специалистов

Двухконтурный турбореактивный двигатель АЛ-31Ф производства УМПО для легендарного Су-27.

тов различного профиля.

Кстати, недавно у нас назначен новый технический директор Юрий Леонидович Пустовгаров: он побил мой рекорд - ему 36 лет!

В 1994 году по решению руководства Башкирии меня ввели в новый состав правительства республики в качестве первого заместителя премьера. В то же время я оставался членом Совета директоров УМПО, а в 1996-м стал его председателем.

В правительстве отработал полный срок согласно конституции, в 1998 году вышел в отставку вместе с кабинетом министров.

В новый состав уже не вернулся: тогдашний директор объединения Владимир Михайлович Паращенко собрался на пенсию и руководство республики, учитывая, что я 27 лет проработал на заводе, предложило мне стать генеральным директором УМПО.

Положение завода было очень тяжелое: долг по зарплате составлял 8 месяцев...

- Как мы теперь знаем, экономика объединения за последние 2 года сделала резкий скачок в положительную сторону.

Более того, Вам удалось в основном сохранить кадры. Валерий Павлович, с чего началась Ваша "новая" заводская деятельность?

- Сразу выбрал несколько основных направлений, которыми начал активно заниматься со своей командой. Дело ос-



ложнялось тем, что по сравнению с советским периодом существенно изменилось все ценообразование. Поэтому, в первую очередь, надо было провести неформальное снижение затрат по всем направлениям: в производстве, социальной сфере, энергетике, материалоёмкости, транспортировке.

Например, раньше у нас энергозатраты на рубль продукции составляли 23 копейки, сегодня - 6 копеек. За пять последних месяцев 1998 года прямые затраты на производство уменьшились на 98 млн.рублей. Это примерно 10% от стоимости продукции. И такое снижение у нас теперь идет ежегодно, в первую очередь, материалоёмкости и энергозатрат.

В 2000-м году, сами того не зная, стали лауреатами конкурса по эффективному использованию производственных ресурсов. Приятная неожиданность... Надо сказать, что уже два года на заводе действует программа плановой экономической политики, определяющая стратегию практической деятельности.

Второе крупное направление - обеспечение людей работой, получение максимального количества заказов. Чтобы передать этому должное значение, сразу после возвращения на завод я ввел новую должность: зам.генерального дирек-



тора по маркетингу.

В результате, если за первые 7 месяцев 1998 года было выпущено продукции на 434 млн. рублей, то за остальные 5 месяцев - на 887 млн. рублей.

Вся наша экономическая программа - это не кампанейское мероприятие, а повседневная работа, направленная, в первую очередь, на поиск заказов.

Сотрудничаем со всеми основными моторными КБ, и отсюда очень широкий ассортимент выпускаемой продукции. Объединение обеспечивает своей продукцией обе наши вертолетные фирмы (им. Миля и «Камов»), основные самолетные заводы.

Развернули большую работу по выпуску гражданской продукции. В УМПО выпускается единственный в России тяжелый мотоблок, выполняющий все операции по обработке земли, уборке урожая (сено он не только косит, но и собирает и перевозит).

Другие мотоблоки, работают, в основном, летом. Наш «Агрос» зимой собирает и отбрасывает снег, производит большой объем транспортных работ (грузоподъемность 500 кг).

В состав оборудования, поставляемого вместе с мотоблоком, включаются водяной насос, приставки для деревообработки и другие полезные предметы. Есть несколько модификаций снегоходов с двигателями мощностью 40 л.с.

В прошлом году изготовлены первые образцы шестидесятисильного двигателя для тяжелого транспортного снегохода, который производится по заказу "Газпрома".

- Наши читатели, наверняка, заинтересует вопрос: нельзя ли ваш мотор использовать на легких летательных аппаратах наподобие двигателя "Буранавиа"?

- Я против упрощенчества. Мотор даже для небольшого дельталета должен иметь дублирующую систему зажигания, надежную систему топливпитания и другие необходимые для безопасности полета элементы.

Он принципиально отличается от обычного мотора для транспортных средств.

Возможно, мы освоим изготовление малых авиационных поршневых двигателей.

Пока же на базе нашего мотора начали делать водные мотоциклы, специальные обогреватели и другую гражданскую продукцию.

Кроме того, поставляем современные токарные станки. Имеем очень крупное производство автомобильных моторов.

Кстати, в восьмидесятые годы завод производил около 400 000 автомобильных двигателей. Тогда гражданская про-

дукция, несмотря на ее сравнительно небольшую трудоемкость, составляла у нас около 45% общего объема.

Сейчас "Москвичей" делают немного и, соответственно, в УМПО снижен выпуск моторов.

Но чтобы завоевать позиции на рынке, занимаемся совместно с австрийцами коренной модернизацией автомобильного мотора. Тут есть неплохие перспективы, включая поставки на экспорт. Как это сделать, знаем - надо работать!

- Производство авиационных двигателей остается вашим основным направлением. Что вы сегодня выпускаете?

- Конечно, производство двигателей для боевой авиации - наша основная задача. Сегодня для Су-27 делаем АЛ-31Ф в разных модификациях, для Су-25 - двигатели Р195 и Р95Ш, для вертолетов Ка-27, Ка-32, Ка-28, Ми-26 - трансмиссии и некоторые агрегаты.

Вместе с Запорожским заводом "Мотор-Сич" производим двигатель Д-436 для самолета-амфибии Бе-200 и пассажирского Ту-334.

Серьезно заняты новыми технологиями и подготовкой производства по модернизации двигателей 4-го поколения, готовимся к выпуску 5-го.

Сегодня на заводе действует концепция, включающая три постулата: снижение затрат, увеличение объемов (и номенклатуры) продукции, высокое качество при разумной цене. На этом стоим и будем стоять дальше.

С 1989 года на базе АЛ-31 Ф - занимаемся производством газогенераторов для газоперекачивающих станций.

Надо сказать, что у них авиационная идеология осталась, но специфика "земной" работы очень сильно влияет на конструктивное исполнение. Достаточно отметить, что в "наземном" варианте из-за наличия дополнительной свободной силовой ступени турбины, двигатель из

ТРД превращается в какое-то подобие ТВД.

Поставки в "Газпром" начались уже в прошлом году.

На базе газогенератора АЛ-31 СТ начинаем делать модули электростанций мощностью до 20 мегаватт, которые почти на порядок дешевле как в строительстве, так и в эксплуатации. Это та ниша, которая нас будет кормить многие годы.

Все это и позволяет УМПО ежегодно на 20-25% увеличивать объемы выпускаемой продукции.

- Валерий Павлович, на самолет Су-27 Китай купил у России лицензию. А как обстоят у нас дело с поставками для будущих "китайских" Су-27 двигателей?

- Производят двигатели АЛ-31 Ф ОАО «УМПО» и ММПП «Салют». Кроме того, китайцы купили лицензию на ремонт этих двигателей. Но для Индии, которая покупает Су-30МКИ, двигатели АЛ-31 Ф (с поворотным соплом) делаем только мы. Имеются еще вопросы по доводке "серийного" поворотного сопла. По этой теме ведется работа совместно с В.М.Чепкиным и его ОКБ "Люлька-Сатурн".

- Когда работникам объединения начали стабильно платить зарплату?

- К маю 1999 года мы полностью ликвидировали задолженность. Средняя зарплата у нас сегодня - 3800 рублей.

Но в Башкирии, где очень мощная нефтяная промышленность, мы по оплате труда не занимаем лидирующего положения.

Когда президент РФ В.В.Путин прибыл в республику с однодневным визитом, то единственным предприятием, которое он посетил, было УМПО. Вы помните, что в Чечню он прилетел на спарке Су-27. Поэтому познакомьтесь с заводом, где делают двигатели для этого самолета, ему было очень интересно. Надо сказать, когда в сборочном цехе, где идеальный порядок и стерильная чистота,

В сборочном цехе газотурбинные двигатели «УМПО».



Владимир Владимирович осматривал машину, что называется изнутри - это чудо человеческой мысли, он поразился увиденным.

- Мне удалось побывать на зарубежных заводах - там есть участки, оборудованные исключительно станками с ЧПУ. А как обстоит дело со станочным парком в УМПО?

- У нас около 900 станков с ЧПУ, но есть и с относительно солидным стажем. Считаю, нет необходимости делать "революцию" и ликвидировать "старое" оборудование, которому не более 10-15 лет.

Там, где надо переходить на новые технологии для производства двигателя 4- или 5-го поколений, проводим модернизацию системы управления "старых" станков, заменяем приводы, чтобы они обеспечивали необходимую выработку и качество.

Можно эффективно использовать имеющиеся обрабатывающие центры. К сведению, обладая большими функциональными возможностями, они оперируют до 120 инструментами.

Бывает так, что, устанавливая в станок заготовку после сотни операций, производимых в автоматическом режиме, сразу получаем готовую деталь.

УМПО - единственный моторный завод в России, который обладает полным циклом производства авиадвигателей от литья заготовок до полноценных испытаний.

У нас есть все виды литья, штамповка, раскат колец, сварка в обитаемой камере. Короче, чего нет, подкупаем, а в основном стараемся использовать модернизацию станочного парка. Но полностью на позиции натурального хозяйства, конечно, не скатимся. Например, крупные покосы дисков нам делать невыгодно.

- В чьей собственности находится завод?

- 37,2% - государственная доля, 21,5% принадлежит акционерам - работникам и пенсионерам завода.

Были попытки скупки акций, но, понимая, что этим процессом надо управлять, мы приняли меры, разъяснили людям, в чем заключается их выгода. Сегодня весь пакет акций под контролем.

- Валерий Павлович, как Вы собираетесь осваивать производство двигателей 5-го поколения?

- Когда в начале 90-х годов прекратилось финансирование этих работ, естественно, нового уже сделать было нельзя.

Если Запад все эти годы на создание двигателей 5-го поколения тратит миллиарды долларов и у них уже есть серьезные разработки, то мы фактически потеряли почти десятилетие. Хотя в свое время мы не только не отставали, но и в отдельных вопросах шли впереди.

В конце 80-х годов бывший МАП оп-

ределил УМПО головным серийным заводом по производству двигателя АЛ-41Ф. Сегодня нашему объединению и ОКБ одним, без существенного бюджетного финансирования, эту тему не подтянуть.

Однако есть реальный вариант: сначала освоить двигатель поколения 4+, преодолеть хотя бы небольшую ступеньку. Потом уже реально решать, как выйти на 5-е поколение.

- Скажите, пожалуйста, в ваших планах на завтра и на период до 2015-го года, с учетом достаточно стабильного состояния вашей экономики?

- Ближайшая задача связана с подписанием в прошлом году контрактом на продажу Индии лицензии на производство самолета Су-30МКИ и двигателя АЛ-31ФП. Работа эта рассчитана на 7 лет. Примерно на этот же период просматривается и вертолетная тематика.

За пять лет мы должны выйти на производство современных автомобильных двигателей и, конечно, продолжим изготовление гражданской продукцией, которая должна совершенствоваться с учетом современного спроса... Наша задача - поставлять потребителям современные высококачественные конкурентоспособные товары.

Будем делать газоперекачивающие и энергетические агрегаты. Эта перспектива у нас определена примерно лет на 30 (у таких машин очень большой жизненный цикл).

Рассматривая наши перспективные планы, надо учитывать, что от момента, когда конструктор провел первую осевую линию, и до появления первого серийного мотора проходит 10-12 лет. Поэтому внимательно следим за новыми разработками.

В связи с высокими темпами роста у нас проблемы с кадрами. Существует договоренность с тремя ГПТУ, которые готовят рабочих. При заводе сохранили техникум и вечернее отделение Уфимского авиационного университета, ежегодно дающие нам по 50 выпускников. Кроме того, получаем пополнение с дневных факультетов.

Постепенно вакуум с кадрами, возникший со времен перестройки, удаётся, если не ликвидировать, то хотя бы существенно уменьшить.

Работаем с колледжами и школами - молодежь потянулась на завод.

- Теперь вопрос, не имеющий прямого отношения к УМПО: каково Ваше отношение к научно-производственному центру, который создается на "Салюте"?

У них организовано свое конструкторское бюро, которое должно решать серьезные задачи. В то же время сегодня почти у половины двигателей ОКБ положение незавидное: мало денег, нет достаточного объема ра-

бот...

- Теоретически надо и КБ, и заводу работать на конечный результат. На Западе нет опытных заводов, нет отдельных серийных заводов, есть одна фирма, которая делает все: и проектирует, и производит, если надо, серийную продукцию. Советская система жесткого планирования была оправдана в тех условиях.

Сегодня формально можно на серийном заводе организовать КБ и даже набрать конструкторов. Но чтобы появилась "школа", нужен определенный и немалый отрезок времени.

Необходимы большие затраты для создания лабораторной, экспериментальной, испытательной и производственной базы. Желаю успеха моим коллегам с "Салюта", но, думаю, что реальные творческие достижения у них не появятся скоро...

Мое мнение: надо искать пути лучшей интеграции КБ и заводов, чтобы работа шла на достаточно быстрый и эффективный результат.

- Как Ваша семья относится к тому, что Вы не можете уделить ей должного внимания?

- Семья у меня заводская: жена и сын работают на заводе. Надеюсь, что внук, которому пока еще только год, тоже придет сюда. Хочу, чтобы на заводе было три поколения.

Конечно, времени свободного нет: в 7 часов 15 минут начинается селекционное совещание, а дел столько, что раньше, чем в 21 час 30 минут освободиться не удастся. Но я к этому режиму привык, и семья к этому относится с пониманием.

Суббота у меня практически - рабочий день. Ну а в воскресенье у нас почти семейный праздник - все вместе. Для хобби времени нет, но я пытаюсь хотя бы ночью попасть в бассейн, а в выходные пару часов провести на теннисном корте.

Удаётся иногда поехать в горы и там покататься. При моем образе жизни хотя бы немного спортом заниматься необходимо.

- Спасибо, Валерий Павлович, за интересную беседу.

Двигатель Р125- «сердце» штурмовика Су-25.





Сергей КОЛОВ

"НЕБЕСНЫЕ" РОДСТВЕННИКИ ХЕЙНЕМАННА

В списке американских авиастроителей имя Эдварда Хейнеманна занимает одно из самых почетных мест. Талантливый инженер приступил к работе на фирме "Дуглас" еще до Перл-Харбора, и в начавшейся войне отлично поработал первый из созданных под его руководством самолетов - палубный бомбардировщик SBD "Донтлесс".

Признание и благодарность военных пилотов заслужили и следующие машины конструктора, которые воевали не только против японских асов на Тихом океане, но и в Корее, Вьетнаме. Убедиться в надежности и эффективности боевых самолетов Хейнеманна могли и "сталинские соколы" - во время войны в СССР по ленд-лизу поступали самолеты А-20 "Бостон".

После бомбардировщика А-20 «Хэвок» (так назывался «Бостон» в США) выпустили А-26 "Инвэйдер", а затем к названиям самолетов на фирме "Дуглас" стали добавлять приставку "Скай" ("Sky" - "Небо").

Первым в небесном семействе появился штурмовик AD "Скайрейдер", за ним последовали А3Д "Скайорриор" и А4Д "Скайхок". До перехода конструктора в 1973 году на фирму "Дженерал Дайнемикс" под руководством Хейнеманна на "Дугласе" построили еще два "небесных" родственника. Палубный истребитель

F4D "Скайрэй" и его модификация F5D "Скайлэнсер" отличались от других самолетов фирмы бесховостовой схемой, но несмотря на необычную компоновку пользовались такой же любовью летчиков, как и классические машины.

Работы над бесховостым палубником начались на "Дугласе" в далеком 1948-м, когда реактивные самолеты подобной схемы еще только завоевывали право на жизнь. Для замены палубных машин с ТРД первого поколения военно-морскому флоту США требовался новейший истребитель с дозвуковой скоростью, который мог бы разместиться на подъемных лифтах уже имевшихся авианосцев. По мнению Хейнеманна, именно схема бесховости с ее малыми размерами идеально подходила для решения подобной задачи.

В сентябре 1948-го КБ фирмы "Дуглас" направило в Бюро по аэронавтике ВМФ США техническое предложение на новый истребитель. Среди преимуществ бесховостой схемы специалисты компании указывали не только на небольшие размеры, но и хорошие устойчивость и управляемость. В качестве силовой установки конструкторы собирались использовать мощный двигатель фирмы "Вестингауз" J40. Уже в декабре флот заказывает Хейнеманну постройку двух прототипов истребителя XF4D и одной машины для статических испытаний. Однако доводка двигателя J40 затягивалась и пришлось подумать о его временной замене. Первый XF4D-1 получил менее мощный, но зато надежный J35-А-17 фирмы "Аллисон". С этим



F-4D-1 «Скайрэй».

ТРД и состоялся первый полет в январе 1951-го.

Даже со слабым двигателем характеристики истребителя выглядели перспективными, и флот выразил согласие на покупку первых предсерийных машин, не дождавшись даже полетов XF4D с J40. Тем не менее фирма "Вестингауз" отставала от графика сдачи своего ТРД, и второй XF4D-1 также собирались оснастить временно J35. Лишь в феврале 1952-го первый прототип получил, наконец-то, двигатель от "Вестингауза", правда, в бесфорсажном варианте J40-WE-6.

Летные испытания, как и положено, выявляли некоторые проблемы, но по ожидаемым характеристикам новый самолет не мог не понравиться командованию флота. Так, высоту в 12190 м планировали достичь за 2,5 минуты. Военные явно торопились получить на вооружение перспективную машину, и всего через два месяца после начала летных испытаний XF4D-1 с J40 последовал заказ на крупную партию в 230 серийных F4D-1. Кроме индекса, истребитель получил и собственное имя "Скайрэй" (Skyray) - "Небесный Скаты", за схожесть при виде сверху с подводным обитателем.

Параллельно с подготовкой серии конструкторы потихоньку избавлялись от "детских болезней". Причем, основные проблемы никак не были связаны с необычной бесховостой схемой. Так, много хлопот доставила капризная гидросистема управления с необратимыми бустерами. Пришлось опытным путем подобрать оптимальные углы отклонения элеронов при различных скоростях полета.

В сентябре 1953-го на "Дуглас" доставили, наконец, форсажную версию ТРД J40-WE-8, которую очень быстро установили на второй прототип XF4D-1. С мощным двигателем самолет не обманул ожиданий своих создателей, установив 3 октября мировой рекорд скорости. Лейтенант Джеймс Вердин сумел разогнаться над полигоном в Южной Калифорнии до 1212,5 км/ч.

Через 13 дней летчик-испытатель фирмы "Дуглас" Роберт Ран на том же самолете улучшает достижение на 100 км замкнутом маршруте, показав скорость 1171,7 км/ч.

Хотя рекорды ставились с ТРД J40, для серийных машин выбрали другую силовую установку. Склонностью J40 к помпажу и ненадежностью работы форсажной камеры двигателисты "Вестингауза" справиться так и не сумели, поэтому пришлось срочно менять J40 на J57 фирмы "Пратт-Уитни". Замена двигателя потребовала небольших доработок конструкции, и в конце 1953-го первые серийные "Скаты" поступили на вооружение авиации флота.

Цельнометаллическая конструкция самолета была классической, за исключением тонкой "безмоментной" обшивки



Вячеслав КОЗЫРЕВ
Михаил КОЗЫРЕВ

ОПОЗНАННЫЕ ЛЕТАЮЩИЕ ОБЪЕКТЫ

О дископланах и других "экзотических" ЛА, создававшихся в нацистской Германии

Первые документально зафиксированные сообщения о встречах с неизвестными летательными аппаратами, имевшими форму диска, тарелки или сигары, появились в 1942-м году.

В марте того же года командир экипажа английского бомбардировщика в своем послеполетном рапорте доложил о том, что над немецкой территорией его самолет атаковал неизвестный летательный аппарат, вокруг которого наблюдалась желто-красное сияние. Прицельный огонь из стрелкового оружия бомбардировщика по нему не дал никаких результатов, однако через некоторое время неизвестный аппарат ушел вверх и исчез из поля зрения.

В октябре 1943-го во время массированного налета союзной авиации на объекты, расположенные на территории Германии, строй бомбардировщиков атаковала поднимавшаяся снизу группа больших блестящих дисков.

Спустя год, 27 ноября, экипаж американского бомбардировщика, возвра-

щавшегося с ночного бомбометания западных районов Германии, сообщил по радио о светящемся объекте оранжевого цвета, движущемся со скоростью около 800 км/ч. Однако, вопреки утверждениям экипажа, операторы наземных станций слежения не обнаружили объект на экранах радаров.

В сообщениях о светящихся летающих объектах отмечалась непредсказуемость их поведения: объект мог с большой скоростью пройти сквозь боевой строй бомбардировщиков, не реагируя на стрельбу из пулеметов, а мог просто во время полета внезапно потухнуть, растворившись в ночном небе. Кроме того, фиксировались случаи сбоев и отказов в работе навигационного и радиооборудования бомбардировщиков при появлении неизвестных летательных аппаратов.

После войны из захваченных немецких документов стало известно, что таинственные летающие объекты наблюдались и немецкими летчиками. Так, например, в районе секретной немецкой

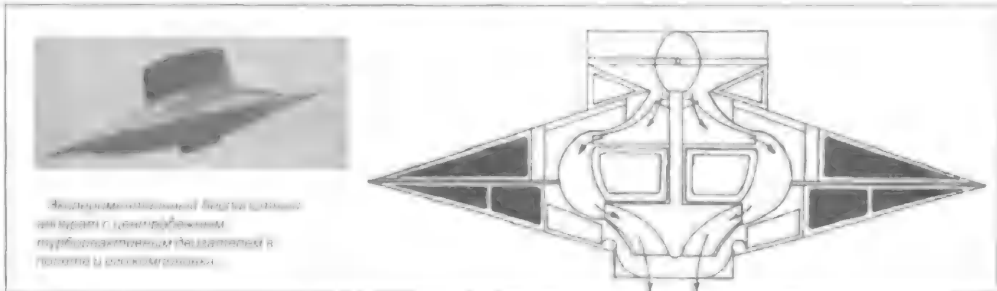
Дископлан AS-6.

базы в Норвегии летчик, взлетевший по тревоге, пытался перехватить горизонтально летевший сигарообразный аппарат, у которого вместо крыла имелись какие-то устройства, напоминавшие торчащие в разные стороны антенны. Попытка перехвата закончилась неудачей, т.к. неизвестный аппарат быстро перешел в набор высоты и исчез. Еще один летящий сигарообразный аппарат безуспешно обстреляли в Балтийском море с немецкой подводной лодки.

Доклады летчиков союзной авиации, наблюдавших неизвестные аппараты, не остались без внимания. Командование поручило разведслужбам провести тщательное расследование по этому поводу. Одним из первых результатов расследования стало появление широко известной сейчас аббревиатуры UFO - "неопознанный летающий объект" (НЛО). В итоге в США и Великобритании создали специальные исследовательские группы, занимающиеся изучением НЛО, а все сведения, касавшиеся этих вопросов, были засекречены.

С окончанием войны НЛО не исчезли, а продолжали время от времени появляться. Просочившиеся же в печать сведения о выводах англо-американских исследовательских групп относительно непричастности к НЛО ни к "Люфтваффе", ни к ВВС союзников, стали причиной возникновения в 1947-м новой отрасли человеческих знаний - уфологии. Волна увлечения поисками НЛО инопланетного происхождения нарастала, но совершенно неожиданно для уфологов 25 марта 1950-го в итальянском "Il Giornale d'Italia" появилась статья, в которой известный итальянский ученый Джузеппе Беллуццо приоткрыл тайну происхождения НЛО.

Беллуццо, родившийся в Вероне в 1876-м, был крупным специалистом в области двигателестроения. Он построил первую итальянскую паровую турбину, позднее усовершенствованную им для установки на крейсерах и линкорах. Помимо научной деятельности Беллуццо занимался также и политикой. При фашистском правительстве в Италии он избирался в парламент, а в течение трех



лет даже занимал пост министра экономики.

По его утверждению, наблюдавшие во время войны святащиея НЛО являлись всего-навсего изобретенными им дисковыми летательными аппаратами, так называемыми "дисками Беллуццо", которые в обстановке строжайшей секретности разрабатывались с 1942-го в Италии и Германии. В доказательство своей правоты Беллуццо представил эскизные наброски некоторых вариантов своих разработок военных лет.

Это были беспилотные дисковые аппараты с реактивными двигателями по краям. Предназначались они для нанесения ударов по далеко отстоящим наземным целям (аналог дальней артиллерии) и борьбы с бомбардировщиками союзников (аналог зенитной артиллерии). И в том и в другом случае в центре диска располагался отсек с боезарядом, аппаратурой и топливный бак, в качестве двигателей использовались прямоточные ВРД.

Диски запускались с наземной установки следующим образом.

Предварительно они раскручивались вокруг своей оси с помощью специального пускового устройства или сбрасываемыми стартовыми ускорителями. После достижения необходимой скорости запускались ПВРД. Результирующая подъемная сила создавалась как за счет вертикальной составляющей тяги ПВРД, так и дополнительной подъемной силы, возникавшей при отсоединении пограничного слоя с верхней поверхности диска.

Реактивные струи ПВРД вращающегося в полете диска создавали иллюзию быстро бегущих по кромке диска переливающихся огней. Топливо в полете подавалось в двигатели из бака за счет центробежных сил. В первом варианте боевого применения после выработки горючего диск падал на землю и взрывался. Во втором варианте при приближении к строю бомбардировщиков срабатывал дистанционный взрыватель. По утверждению Беллуццо, немцы предполагали к 1950-му создать аналогичный диск диаметром 10 м, способный нести атомную бомбу.

Военные отреагировали сразу же после появления заявления Беллуццо. Один из генералов итальянских ВВС пытался опровергнуть сообщение. Однако вслед за этим последовала статья в одной из итальянских газет некоего Лино Скалиони с подтверждением заявления Беллуццо. Скалиони во время войны в составе одного из британских спецподразделений готовился к захвату образцов секретного немецкого оружия в северо-восточной Норвегии, где, по его словам, немцы вели работы по дискам.

Через некоторое время в западноевропейской прессе промелькнуло заявление немецкого ученого и конструктора

Рудольфа Шривера, в котором он также утверждал, что в Германии во время войны разрабатывалось секретное оружие в форме "летающих дисков" или "летающих тарелок"; а он являлся создателем некоторых из этих аппаратов.

В 1950-м в США рассекретили часть архивов ЦРУ, касавшихся НЛО. Из них следовало, что большинство зафиксированных после войны летающих объектов представляли собой исследовавшиеся трофейные образцы или дальнейшее развитие немецких разработок военных лет, т.е. являлись делом рук человеческих. Однако эти архивные данные оказались доступны лишь очень ограниченному кругу лиц и не получили широкой огласки.

Надо сказать, что идея постройки летательного аппарата в виде диска возникла еще в начале XX века. Известен самолет с дисковым крылом конструкции русского изобретателя А.Г.Уфимцева, так называемый "сфероглан", построенный в 1909-м. Самолеты с крылом круглой формы в плане получили название дископланы. Они обладают некоторыми преимуществами, по сравнению с самолетами с крылом обычной формы, при полетах с большими углами атаки и имеют хорошие противотопорные характеристики.

Перед началом Второй мировой войны в США авиаконструктор Ч.Циммерман начал разработку экспериментального аппарата, называвшегося то "летающим блюдцем", то "летающим блином". Прототип этого самолета с обозначением V-173 совершил более 100 полетов. По результатам испытаний командование ВМФ США в 1942-м решило построить пару опытных самолетов XF5U-1 с двумя поршневыми двигателями мощностью по 1600 л.с. Расчетная максимальная скорость составляла 684 км/ч, однако Ч.Циммерман предполагал в дальнейшем увеличить ее до 885 км/ч путем установкой более мощных двигателей. Когда построили оба аппарата война закончилась, и ВМФ потерял интерес к "летающему блюдцу"; а самолеты позднее пошли на слом.

За годы войны в нескольких секретных немецких центрах (в Штеттине, Дортмунде, Эссене, Пенемюнде, Праге, Бреслау и др.) разработали более 100 моделей необычных по форме летательных аппаратов (дискообразных, сигарообразных и пр.). Над их созданием трудились лучшие специалисты Германии, в их числе Шуманн, Шаубергер, Хабермоль, Мите, Шривер, итальянец Беллуццо и др.

Надо сказать, что все работы по созданию немецкого "чудо-оружия" проводились под эгидой СС. Ими занималось Техническое управление СС (SS-E-IV), а руководители разработок имели высокие эсэсовские звания. Так, например, конструктор ракет В. фон Браун в 1940-м получил звание штурмбанфюрера СС. Для работ в этой области привлекались

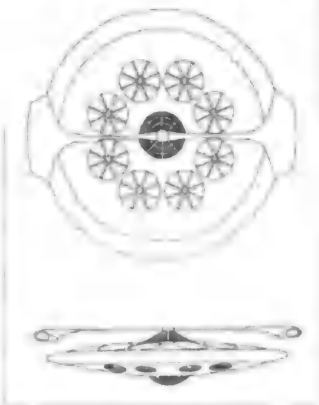
заключенные концлагерей, в количестве, исчисляемом несколькими десятками тысяч человек.

Одной из причин скудости информации об этих разработках являлось то, что все заключенные впоследствии уничтожались. Свидетельством тому стало признание в августе 1958-го одного из авторов "летающих тарелок" Виктора Шаубергера: "Модель, испытанную в феврале 1945-го, построили в сотрудничестве с первоклассными инженерами из числа заключенных концлагеря Маутхаузен. Затем их увезли в лагерь, для них это был конец!".

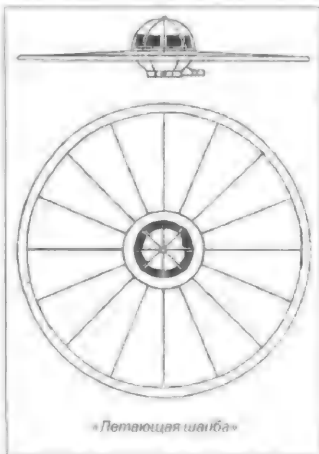




«Omega Disk» модель (вверху) и ее схема



Но некоторым заключенным повезло - они чудом избежали смерти. В одном из рассекреченных несколько лет назад в США документов обнаружилось донесение секретного агента ФБР, где говорилось о его контакте с человеком, переехавшем в 1952-м из Европы в США на постоянное местожительство. Этот человек с 1942-го по 1945-й был заключенным одного из концлагерей, расположенных на территории Польши. В 1944-м ему удалось видеть дискообразный аппарат, ко-



«Летающая шаiba»

торый, по его оценкам, имел диаметр от 68 м до 90 м и высоту до 4,2 м. Наблюдаемый аппарат медленно поднялся на высоту до 15 м и так же медленно двинулся горизонтально, пока не исчез за деревьями. При подъеме и во время движения от аппарата доносился воющий звук.

Еще одной из причин отсутствия более или менее достоверных данных о НЛО являлось уничтожение в самом конце войны секретной немецкой техники и соответствующей документации специальными эсэсовскими командами, выполнявшими приказ высшего руководства.

Все многообразие разработанных во время войны аппаратов можно условно разделить на четыре основных типа: дископлан (как с поршневыми, так и реактивными двигателями), вертолеты-диски (с внешним или внутренним расположением ротора), самолеты вертикального взлета и посадки (с поворотным или вращающимся крылом), диски-снаряды ("диски Беллущо").

Последние разрабатывались по секретным программам "Feuerball" и "Kugelblitz". Одна из разновидностей дисков, предназначенная для борьбы с армадами союзных бомбардировщиков, имела по краям лопасти и напоминала собой дисковую фрезу. Вращаясь, они должны были крошить все, что попадалось на пути. При этом, в случае потери самим диском хотя бы одной лопасти (это более чем вероятно при столкновении двух аппаратов), центр тяжести диска смещался относительно оси вращения и его начинало швырять в самом неожиданном направлении, что вызывало панику в боевом строю самолетов.

Некоторые варианты дисков оснащались устройствами, создававшими электромагнитные помехи для радио- и навигационной аппаратуры бомбардировщиков.

Второй тип дисковых аппаратов - дископлан взлетал и садился подобно обычному самолету, для этого снизу диска имелось колесное шасси.

В июне 1939-го на чемпионате Германии по свободно летающим авиамоделям демонстрировался в полете дископлан AS 1 конструкции Артура Зака. После окончания чемпионата генерал Э.Удет рекомендовал конструктору продолжить работы в этом направлении, после чего Зак разработал еще четыре летающих модели дископланов, последняя из которых, AS 5, имела размах крыла 1,5 м и длину 1,25 м. Затем он разработал полноразмерный самолет-дископлан AS 6.

AS 6 построили в начале 1944-го в мастерских авиабазы Брандис. Он представлял собой цельнодеревянный самолет (длина 6,4 м, высота 2,56 м, взлетный вес 900 кг) с круглым в плане крылом (размах 5,0 м, площадь 19,62 м²) и обычным хвостовым оперением на его

задней кромке. Впереди располагался двигатель "Аргус" As 10С-3 мощностью 240 л.с., приводивший во вращение тянущий винт.

Шасси было трехстоечным: две основные неубирающиеся колесные стойки и задний костыль. Фонарь кабины, сиденье летчика и основные стойки шасси заимствовали от истребителя Bf 109В.

Испытания дископлана проводились в 1944-го на авиабазе Брандис. Но зимой 1944-1945 годов он сгорел во время одного из налетов союзных бомбардировщиков.

Известно, что существовал еще один двухкилевой дископлан с двигателями, расположенными в фюзеляже за кабиной летчика, соединенными через удлиненные валы с толкающими винтами противоположного вращения. Винты устанавливались в вырезах в задней части круглого крыла. Для управления машиной применялись рули направления, элероны и рули высоты на задней кромке диска.

Один из разработанных реактивных дископланов имел вертикально расположенный в центре корпуса ТРД фирмы "Хейнкель". Для обеспечения необходимой центровки кабина летчика размещалась над осью двигателя. Часть воздуха из воздухозаборника подавалась в двигатель, а продукты сгорания, пройдя через выхлопные каналы, смешивались с эжектируемым холодным воздухом в основном канале и из плоского реактивного сопла выбрасывались наружу. Для путевого управления предназначались боковые струйные рули. Рулями высоты служили отклоняемые секции реактивного сопла.

К самолетам вертикального взлета и посадки относились аппараты, разрабатывавшиеся на фирмах "Вессерфлюг", "Фокке-Ахгелис", "Фокке-Вульф" и "Хейнкель".

В 1938-м на фирме "Вессерфлюг" под руководством конструктора Симона разрабатывался СВВП WP. 1003. В качестве двигателя использовался DB 600, приводивший во вращение два винта диаметром 4 м, установленных на поворотных концевых частях крыла. Ожидалось, что при взлетном весе 2000 кг максимальная скорость достигнет 650 км/ч. После войны по этой схеме в США построили СВВП V-22 "Osprey".

В 1943-м Г.Фокке, основатель фирм "Фокке-Вульф" и "Фокке-Ахгелис", создал вертолетов (Fa 224, Fa 226 и др.) и автожиров (Fa 225 и Fa 330), разработал проект конвертоплана Fa 269. На консолях крыла размахом 10 м располагались поршневые двигатели DB 601 или DB 605, вращавшие через длинные валы толкающие винты большого диаметра. При взлете и посадке валы поворачивались вертикально вниз, в горизонтальном полете вал укладывался в крыло. Длинные ос-

новые стойки шасси и хвостовая опора убирались в фюзеляж. Ожидалось, что его скорость достигнет 600 км/ч.

В сентябре 1944-го на фирме "Фокке-Вульф" конструктор Х. фон Хален спроектировал самолет-перехватчик вертикального взлета и посадки FW "Triebflugel" (размах крыла-внешний диаметр ротора - 11,29 м, длина - 9,14 м, взлетный вес - 2347 кг, максимальная скорость 1000 км/ч). Особенностью машины являлся вращающийся вокруг фюзеляжа трехлопастный ротор, на конце каждой лопасти которого устанавливались ПВРД конструкции ОПабста. Двигатель, разработанный еще в 1941-м, имел диаметр 0,686 м, длину 1,715 м, развивал тягу 839 кгс и мог работать на неэффективных видах топлива, включая угольную пыль.

Самолет на земле располагался вертикально на шасси. Оно состояло из центрального колеса в хвостовой части фюзеляжа и дополнительных четырех стоек с маленькими колесами, смонтированных на крестообразном хвостовом оперении. В полете дополнительные опоры складывались назад, напоминая бутон тюльпана. Кабина летчика, располагавшегося лежа, находилась в носовой части фюзеляжа, там же размещались две пушки МК 103 калибра 30 мм или MG 151 калибра 20 мм.

Перед взлетом ротор раскручивался при помощи пускового двигателя, установленного внутри фюзеляжа, или стартовыми ускорителями, закрепленными под каждым из двигателей. На взлете лопасти устанавливались под необходимым углом. После достижения заданной скорости включались ПВРД. В горизонтальном полете угол установки лопастей уменьшался, а управление самолетом осуществлялось хвостовыми рулями. Самыми сложными считались переходные режимы полета, особенно при посадке, которая осуществлялась хвостом вперед. После войны подобную схему реализовали в американских экспериментальных самолетах "Конвер" XFV-1 и "Локхид-XFV-1.

Проект СВВП "Оса" с кольцевым крылом (диаметр 6,2 м, площадь 29,7 кв.м) вокруг фюзеляжа в средней части разрабатывался в 1944-м. Крыло крепилось к фюзеляжу перехватчика тремя пилонами. В задней части фюзеляжа устанавливался ТВД DB 021 или HeS 021 с шестилопастным винтом. Входное устройство воздушозаборника двигателя находилось в носовой части фюзеляжа. Летчик располагался в кабине сидя в горизонтальном полете, поэтому при взлете и посадке он оказывался лежащим на спине. По бокам кабины устанавливались две пушки МК 108 калибра 30 мм. Трехстоечное шасси располагалось на концах трехкилевого хвостового оперения.

После взлета самолет длиной 6,3 м опускал нос и переходил в горизонталь-

ный полет. В горизонтальном полете дополнительная подъемная сила (вдобавок к кольцевому крылу) создавалась отогнутыми законцовками двух пилонов. Самым трудным режимом полета считалась посадка, хвостом вперед. Ожидалось, что при взлетном весе 2140 кг его максимальная скорость будет 800 км/ч.

Аналогичный перехватчик He "Lerche" II ("Жаворонок") проектировали с февраля по 8 мая 1945-го. В отличие от предшественника в качестве силовой установки использовались два двигателя DB 605D, вращавших трехлопастные винты. Летчик в горизонтальном полете в кабине располагался лежа. По бокам кабины устанавливались две пушки МК 108. Самолет имел диаметр крыла 4 м, длину 9,4 м, взлетный вес 5600 кг и максимальная скорость 800 км/ч.

В 1935-м Г.Фокке разработал гибридный аппарат с ТВД, совмещающий в себе качества самолета и вертолета. Машина представляла собой дископлан с треугольной в плане хвостовой частью корпуса. На задней кромке крыла располагались элероны, закрылки и киль с рулем направления. Внутри корпуса установлены два соосных двухлопастных винта. Передача вращения к винтам осуществлялась через удлиненный вал и коробку передач. Сопло двигателя соединялось каналами с двумя дополнительными камерами сгорания (прототипами форсажных камер).

Аппарат взлетал за счет вращения винтов (наподобие вертолета).

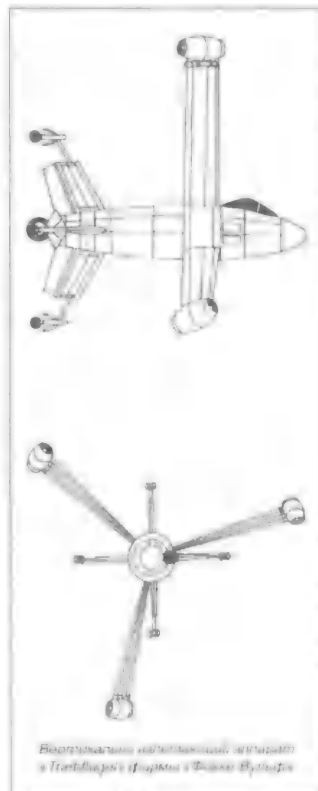
Путевое управление на малых скоростях осуществлялось путем дифференцированного изменения тяги двигателя.

Еще одним любопытным аппаратом был вертолет-штурмовик "Омега диск", разработанный в конце войны Андреасом Эппом. Аппарат имел корпус в виде диска диаметром 19 м, в центре которого размещалась круглая кабина экипажа диаметром 4 м. На оси диска над корпусом располагался двухлопастный ротор диаметром 22 м с двумя ПВРД на законцовках лопастей. Ротор крепился на ось жестко.

Помимо основного ротора аппарат имел в корпусе восемь дополнительных двигателей As 8A мощностью по 80 л.с. с четырехлопастными винтами, причем каждый двигатель устанавливался в вертикальном канале диаметром 3 м.

Перед взлетом основной ротор раскручивался стартовыми ракетными ускорителями, подвешенными под ПВРД, одновременно запускались и двигатели As 8A. При достижении числа оборотов ротора 220 об/мин запускались ПВРД, а ускорители сбрасывались. Летчик, увеличивая тягу ротора путем изменения шага его лопастей, осуществлял взлет.

Изменяя тягу дополнительных двигателей, можно было наклонять машину в нужном направлении и осуществлять го-





ризонтальный полет. В случае выхода из строя одного из дополнительных двигателей машина сохраняла управление, достаточное для завершения полета. При остановке одного из ПВРД автоматически прекращалась подача топлива во второй ПВРД, и летчик сажал машину на режиме авторотации.

Несколько моделей вертолета испытывали в аэродинамических трубах и свободном полете, а до конца войны построили четыре прототипа "Омеги". Систему же управления, реализованную в проекте, запатентовали после войны в ФРГ.

К этому же типу летательных аппаратов относился и штурмовик V 7 "Чудо-оружие" 7, разрабатывавшийся группой Шривера и Хабермоля в Бреслау (Вроцлаве). Аппарат имел круглый в плане корпус с остекленной кабиной, вокруг корпуса вращался многолопастный ротор с помощью ПВРД, установленных на его внешнем ободе.

Взлет аппарата осуществлялся как и у предыдущих проектов.

Горизонтальный же полет происходил при помощи двух (в другом варианте трех) ТРД, установленных снизу аппарата. На этом режиме полета лопасти устанавливались под нулевой углом, а путевое управление осуществлялось дифференцированием тяги ТРД или отклонением их сопл.

К окончательной компоновке конструкции пришли только после неудачных испытаний 15 предыдущих вариантов. Прототип последнего варианта аппарата взлетел 14 января 1945-го под Прагой.

Наиболее загадочными были аппараты, разрабатывавшиеся по проектам "Haunebu" и "Vrill". В среде уфологов сложились легенды об использовании в качестве силовых установок этих аппаратов электромагнитных и антигравитационных двигателей, сведения о которых немцы, якобы, получили от внеземных цивилизаций.

Американский экспериментальный аппарат фирмы «Ховеркрафт».



Однако все обстояло гораздо прозаичнее - проекты этих аппаратов относились к вертолетам-дискам с расположенным внутри корпуса аппарата ротором. Аппараты серии "Haunebu" своей формой напоминали шляпу с высокой тульей, являвшейся воздухозаборником, там же находилась кабина экипажа. В одном из вариантов под входным устройством вертикально располагался турбовинтовой двигатель, вращавший один многолопастный ротор или два соосных ротора противоположного вращения (в одной из моделей этого варианта применялся двигатель BMW 028).

В другом варианте вместо ТВД стоял пусковой мотор для первоначальной раскрутки ротора, а основное вращение ротора осуществлялось за счет ПВРД, установленных на нем. При этом топливо в двигатели поступало за счет действия центробежных сил.

Выход потока воздуха или смеси воздуха с продуктами сгорания из корпуса аппарата осуществлялся следующим образом. У небольших аппаратов струя истекала через сопло, расположенное на оси аппарата, и создавала подъемную силу. Горизонтальный полет осуществлялся за счет отклонения выходной секции сопла от оси в ту или иную сторону.

У аппаратов большого размера сопло, создававшее подъемную силу, было кольцевым. Оно образовывалось профилированным зазором между корпусом аппарата и днищем в виде центрального диска с отогнутыми к низу краями. Для горизонтального полета снизу на днище устанавливались маршевые ТРД. Путевое управление осуществлялось либо за счет дифференцирования тяги маршевых ТРД, либо за счет отклонения их сопл.

Из проектов аппаратов серии "Haunebu" наибольшие размеры имел "Haunebu"-III. Его диаметр достигал 71 м, а вооружение предполагалось из четырех пушек калибра 110 мм, десяти - калибра 80 мм и шести - МК 108.

Группа конструкторов под руководством В.Шуманна в конце 1944-го работала над дисковыми аппаратами "Vrill"-Jager (первый полет опытного образца, предположительно, состоялся в феврале 1945-го) и "Vrill"-Zerstorer, с пушками - одной калибра 80 мм, двумя МК 108 и парой пулеметов MG 17.

Следует сказать, что максимальные скорости (от 2000 до 7000 км/ч), приписываемые дисковым аппаратам времен

Второй мировой войны некоторыми историками авиации (в основном, немецкими), на самом деле в несколько раз завышены. Попытки же немецких специалистов создать аппараты, способные длительное время летать со скоростью, во много раз превышавшую звуковую, закончились к концу войны лишь разработкой Э.Зенгером концепции гиперзвукового бомбардировщика.

Известно, что после окончания войны дисковые летательные аппараты разрабатывались и на фирмах стран-победительниц. В первую очередь эти аппараты представляли интерес для военных. Диск обладает отличными жесткостными характеристиками, хорошей устойчивостью при вертикальном наборе высоты, низким аэродинамическим сопротивлением, большим внутренним объемом для размещения оборудования, топлива и полезной нагрузки. А, главное, имеет минимальную эффективную поверхность отражения при облучении его радаром, что очень важно при создании летательных аппаратов-невидимок. Вот почему все работы по дисковым аппаратам были засекречены.

В 1954-м американская фирма "Локхид" запатентовала разработанную ею конструкцию дискообразного летательного аппарата, а английская "Avro Aircraft" начала разработку "летающей тарелки" VZ-9V по заказу ВВС США. Предполагалось, что полученные при создании этого экспериментального аппарата результаты будут использованы в разработке палубной "летающей тарелки" для ВМФ диаметром около 30 м.

Аппарат VZ-9V имел в диаметре около 6 м, внутри корпуса на оси располагался многолопастный ротор диаметром 1,5 м, приводившийся во вращение тремя ТРД. Сопла двигателей находились на кромке диска. Аппарат мог совершать вертикальные взлет и посадку, горизонтальный полет осуществлялся, в основном, на высоте 2,5-3,0 м с использованием воздушной подушки, на больших высотах аппарат становился неустойчивым. VZ-9V исследовался в течение нескольких лет, в 1961-м работу в этом направлении прекратили, истратив 10 млн. долларов.

В 1957-м в Англии запатентовали дискообразный летательный аппарат. Позднее стали летать дискообразные аппараты, разработанные французами Р.Куинэ, Ж.Пети и М.Витона, австрийцем Х.Жорданом, японцами Г.Митихару и С.Итиро, американцем П.Моллером и др.

В 1950-1962 годах разрабатывались дископланы и в СССР Два планера М.Суханова исследовали в полете. В 1959-м В.Бурдаков и Ю.Данилов предложили проект дископлана диаметром 500 м. Но на этом все и кончилось. Есть ли у подобных аппаратов перспектива, покажет лишь будущее.



Вадим МИХЕЕВ

ОПЕРАЦИИ ПО ПЕРЕСАДКЕ «СЕРДЦА» О вертолетах И.И.Сикорского

Вторая мировая война и гарантированные военные заказы породили вертолеты S-47, S-48 и S-49. Это были чисто военные машины. Однако война близилась к концу, и опытный И.И.Сикорский предвидел неминуемое снижение заказов вооруженных сил. Желание расширить сферу применения вынудило конструктора переделать S-48 и получить, по сути, новую машину S-51 двойного назначения. Запроектированный изначально для выполнения жестких боевых заданий вертолет в качестве гражданского оказался, отнюдь, не оптимальным и по ряду экономических показателей уступал конкурирующим вертолетам фирм "Белл" и "Хиллер".

Глава фирмы знал, что гражданский рынок потребует совсем другие, специально спроектированные машины. Сикорский всегда мечтал о мирных полетах, о службе вертолетов людям в повседневной жизни. Он подобно другим пионерам авиации грезил о крыльях для человечества, о "народных" летательных аппаратах. Еще в Киеве Сикорский пытался создать общедоступный дешевый самолет для жаждущих летать.

Пример автомобилестроения высокоразвитых стран, создавших в 1920-е - 1930-е годы ряд удачных конструкций "народных" автомобилей, вдохновлял многих талантливых конструкторов строить такие же самолеты для семей среднего достатка. Постоянно растущие доходы "среднего американца" давали основания надеяться на скорое воплощение мечты в жизнь. Житель мегаполиса типа Нью-Йорка или Лос-Анджелеса

смог бы тогда каждый выходной вывозить семью отдыхать на курорт или горный кемпинг, а каждый фермер - поразвлекаться вечером с семьей в ближайшем городе.

Игорь Иванович мечтал о "маленьком, безопасном и экономичном семейном вертолете" и давно уже прорисовывал проекты таких аппаратов, рассчитанных на перевозку 2-3 человек. Дальность и скорость для такого аппарата были неважны. Машина проектировалась как максимально легкая и упрощенная под дешевый массовый двигатель мощностью 140-150 л.с.

Ведущим конструктором "народного" вертолета S-50 Сикорский назначил надежного Бориса Лабенского в помощники к нему направил только что демобилизовавшегося из авиации своего старшего сына Сергея. Именно на таких, как он, и рассчитывался S-50. В 1946-м макет машины представили правлению "Сикорский Эркрафт".

К сожалению, опыт эксплуатации первых вертолетов показал, что они не только дорожили в разработке и серийной постройке, чем самолеты аналогичного класса, но и значительно уступают им в простоте обслуживания и пилотажных характеристиках. Кроме того, надежды на демобилизованных летчиков не оправдались. Вернувшиеся с фронта воздушные бойцы наводились и налетались досыта и мечтали больше о тихой мирной работе, учебе и семейной жизни, чем о новом завоевании неба. Поэтому S-50 так и остался в макете.

Мечту Сикорского об общедоступ-

S-52 во время демонстрации на аэродроме в Бриджпорте.

ном "семейном" винтокрылом аппарате подхватил его последователь И.В.Бенсеном, построивший в 1950-е - 1960-е годы целый флот маленьких автожиров. Возможность же создания дешевого вертолета появилась только в настоящее время в связи с появлением новых упрощенных аппаратов типа "Робинсон", а также широкого развития "китового" вертолетостроения.

Накопленный при разработке S-50 опыт Сикорский использовал при создании более "солидного" вертолета S-52. Эта машина рассматривалась как многоцелевая двойного назначения. Принадлежащий к классу двухместных "летающих джипов" новый вертолет предназначался для замены S-47 и S-49 с большой надеждой, что он составит конкуренцию вертолетам Белла и Хиллера.

Правление "Юнайтед Эркрафт" выделило фирме Сикорского миллион долларов на постройку пяти опытных образцов S-52. По сравнению со своими предшественниками, новый аппарат стал значительным шагом вперед, по сути дела, вертолетом нового поколения. В его конструкции Сикорский впервые внедрил ряд новинок, имевших принципиальное значение для всего последующего развития винтокрылых машин. Маленький и дешевый S-52 послужил для своего создателя хорошим испытательным стендом для доводки и внедрения многих принципиальных элементов конструкции.

На S-52 впервые применили новую втулку с совмещенными горизонтальными и вертикальными шарнирами. Ранее на вертолетах Сикорского для уменьшения нагрузок применялись так называемые втулки с совмещенными горизонтальными шарнирами (оси горизонтальных шарниров пересекались на оси несущего винта). Втулка S-52 уже имела «разнос» горизонтальных шарниров, благодаря чему на ней возник дополнительный управляющий момент, улучшивший пилотажные характеристики и позволивший значительно увеличить диапазон центровок вертолета. Последнее в дальнейшем, как мы увидим, сыграло важную роль в судьбе фирмы Сикорского.

На S-52 впервые опробовали цельнометаллические лопасти из алюминиевого сплава, заменившие прежнюю конструкцию со стальным лонжероном, фанерными обшивкой и нервюрами. В новых лопастях прессованному лонжерону придали D-образную форму носка профиля. Для S-52 он был сделан двухконтурным, а на лопастях, разработанных затем для S-51, - трехконтурным.

Новая конструкция позволила значительно увеличить ресурс лопастей и на несколько десятилетий определила главное направление развития этого агрегата в мировом вертолестроении.

На S-52 Сикорский установил трехлопастный несущий винт. Колебания его лопастей относительно вертикального шарнира гасились гидравлическим демпфером. Втулка несущего винта с установленным под ней автоматом перекокса крепилась к фюзеляжу при помощи не защищенного объектелем ферменного кабана из стальных труб.

Впервые на вертолетах Сикорского появилась концевая балка. На ее вершине крепился рулевой винт, две лопасти которого также имели цельнометаллическую диуралеювую конструкцию и крепились к втулке на карданном шарнире. Вынос рулевого винта на концевой балке снизил опасность удара лопастью несущего винта о хвостовую балку и благоприятно сказался на эксплуатационных характеристиках.

Цельнометаллический, выполненный из алюминиевых и магниевых сплавов фюзеляж вертолета имел хорошо обтекаемую аэродинамическую форму, полумонокотную конструкцию передней и центральной частей, монококковые хвостовую и концевую балки. Всю переднюю часть занимала кабина. В ней располагались рядом пара кресел пилотов с двойным управлением.

Переднюю часть кабины Сикорский целиком закрыл большим цельным плексигласовым лобовым стеклом. Доступ в кабину осуществлялся через две одностворчатые боковые двери "автомобильного" типа. В центральной части находился опозитный шестцилиндровый двигатель воздушного охлаждения "Франклин" мощностью 178 л.с. Он располагался вертикально с небольшим сдвигом в правую сторону. Слева от него находился бензобак объемом 153 л, при этом продолжительность полета достигала 2 ч. 15 мин.

Прямо над двигателем крепился на стальной раме простой двухступенчатый редуктор. Система управления - безбустерная с тягами и качалками в управлении несущим винтом и тросовой проводкой - в рулевом. На S-52 впервые отказались от усложнявшего конструкцию надвтулочного карданного промежуточного вала управления углом установки лопасти. Поводок лопасти теперь непосредственно соединялся с тягой автомата перекокса.

Шасси было трехстоечным с передней опорой и вспомогательным хвостовым колесом. Переднее колесо самоориентирующееся. Стойки основного шасси повторяли трехстержневую пира-

мидальную ферменную конструкцию S-51 с клепанной коробчатой нижней балкой, но были меньше по размеру. Вообще, вся конструкция S-52 была одновременно очень легкой и элегантной, но в то же время достаточно прочной.

Первый полет S-52 совершил в феврале 1947-го. Заводские испытания показали, что аппарат получился удачным. В феврале следующего года он стал третьим после "Белл-47" и S-51 вертолетом, получившим сертификат летной годности к гражданскому применению. Однако область гражданского применения двухместной машины была очень ограниченной. Она оказалась не по карману среднему американцу, а солидные фирмы предпочитали покупать вертолеты с большей грузоподъемностью.

Гражданский рынок вертолетов еще не сложился, и Сикорскому пришлось вновь ориентироваться на военных заказчиков. В S-52 сразу же пришлось вносить изменения и в первую очередь в двигатель. Вместо 178-сильного на аппарат установили в апреле 1948-го "Франклин" ХО-245-1 мощностью 245 л.с. аналогичной схемы. В полтора раза возросла емкость топливного бака. Дело в том, что новым вертолетом заинтересовались ВВС США. Они объявили конкурс на высотный легкий геликоптер, предназначавшийся для связи, наблюдения и поисково-спасательных работ. Конкурентом S-52 выступал "Белл-54".

После первой "пересадки сердца" машина получила обозначение S-52-1. Его летно-технические характеристики заметно возросли. Вскоре 950-килограммовый «малыш» продемонстрировал свои удивительные способности. 25 апреля 1949-го он побил абсолютный мировой рекорд скорости, ранее принадлежавший британскому экспериментальному винтокрылу фирмы «Джайродайн», специально оснащеному для достижения больших скоростей воздушным вин-

том и самолетным крылом. На S-52-1 же для побития рекорда установили лишь дополнительные обтекатели в заделке колеса шасси на маленьком.

На трехкилометровой дистанции вертолет показал 208,6км/ч. Затем последовал рекорд скорости по замкнутому маршруту, а 21 мая 1949-го S-52-1 «забрался» на высоту 6468 м, побив при этом официальный абсолютный рекорд своего старшего собрата S-48.5 мая того же года он продемонстрировал свою маневренность и управляемость, выполнив несколько мертвых петель на малой высоте (с вводом в фигуру на 100м). Этим было опровергнуто бытовавшее мнение о возможности выполнения фигур высшего пилотажа только на вертолетах с жестким бесшарнирным несущим винтом.

На маневрах в форте Бригг против S-52-1 выпустили истребитель P-51 «Мустанг». Маленький вертолетик, пользуясь складками местности и маскируясь на фоне лесов и озер, ловко уворачивался от атак своего именитого противника. Высокогорные испытания S-51-1 в Колорадо также подтвердили выдающиеся способности машины Сикорского.

Однако сердце военных оказалось «склонно к измене». Несмотря на каскад ярких демонстраций, они не спешили приобретать новую технику. Как и его конкурент "Белл-54", двухместный S-52-1 оказался не нужен военным и остался в опытном экземпляре. Не лучшим образом на судьбе маленького вертолета Сикорского сказался и происходивший в это время в вооруженных силах США дележ имущества между только что созданными ВВС и реорганизованной авиацией сухопутных войск.

"Пехотинцы" норовили забрать все вертолеты себе, но "авиаторы", сами еще толком не понимающие зачем им нужно это винтокрыло "заблуждение авиации",



H-39 (S-59) вариант S-52 с газотурбинным двигателем.



S-59 (ХН-39) конверсионный вариант S-52-3 с газотурбинным двигателем. 1950 г.

В Корею все S-52-3 поступили под названием HO5S-1 со старыми "Франклинми", что и определило их невысокие характеристики и, как следствие, отсутствие дополнительных заказов. Тем не менее HO5S-1 интенсивно использовались в Корее, спасли сотни человеческих жизней и были заменены частях уже после войны в 1954-м.

Десять S-52-3 морская пехота передала Береговую охрану США, где они под обозначением HO5S-1G еще несколько лет благополучно использовались в качестве поисково-спасательных. Другие списанные из частей S-52-3 поступили в учебные центры и летные училища. Про их прочность и надежность ходили даже легенды. На одном из учебных вертолетов практически без повреждений сделали свыше 50 тысяч посадок на автотрассе. Цифра умопомрачительная. Несколько S-52-3 в гражданском применении эксплуатировались до 1980 годов.

Опытные S-52-2 хорошо послужили фирме в качестве экспериментальных «летающих лабораторий». В частности, на них был испытан двухскоростной редуктор, предназначенный для обеспечения оптимальных скоростей вращения несущего винта на взлете и горизонтальном полете. Однако коробка передач значительно усложнила конструкцию трансмиссии, и эта интересная работа дальнейшего развития не получила.

Всего фирма "Сикорский Эркрафт" построила 97 вертолетов S-52 всех модификаций. Итог не такой уж и плохой для вертолета с "пороком сердца". Принадлежа к классу трех-четырёхместных машин, S-52-2 занимал промежуточное положение между имевшими большую спрос легкими трехместными вертолетами типа «Белл-47» и «Хиллер-360», а также получившими широкое распространение многоцелевыми вертолетами типа S-51, Ми-1 и «Бристоль 171». При наличии хорошего двигателя S-52-2 смог бы найти свою нишу применения в областях, где первый класс вертолетов был недостаточно эффективен, а второй - слишком громоздок и неэкономичен.

Добившись в начале 1950-х больших успехов в тяжелом вертолетостроении, Сикорский, тем не менее, не собиравшись уступать и на поприще легких машин. Легкие аппараты хорошо подходили в качестве летающих лабораторий по испытанию двигателей.

Американское двигателестроение предлагало большой выбор легких вертолетных поршневых силовых установок, но Сикорский одним из первых понял, что их время уже прошло. Вертолетост-

тем не менее, ничего отдавать не собирались. Армейская авиация стала независимой от ВВС и ее командование смогло сделать первый самостоятельный заказ вертолетов только в 1951-м. Выбор новоиспеченных "пехотных" авиаторов выпал на S-52-1, потребовавших переделать его в трех-четырёхместный, повысить комфорт в кабине, улучшить систему управления и заменить шасси на четырехопорное.

Сикорский в начале 1951-го построил, по сути дела, новый трех-четырёхместный вертолет, получивший армейское обозначение YH-18A. Он отличался от предшественника удлиненной вперед кабиной большей вместимости. Кроме того, используя опыт разработки S-55 (о нем далее) Сикорский установил двигатель "Франклин" O-245 с наклоном, освободив, таким образом, заднюю часть фюзеляжа.

Длина кабины достигла 2,31 м, ширина - 1,37 м и высота - 1,17 м, ее общий объем составил - 2,3 м³ в ней размещались два летчика и пара пассажиров на задних сиденьях. При полете на большие расстояния вместо одного из пассажиров мог устанавливаться дополнительный топливный бак. В варианте санитарного пилот и санитар располагались tandemно справа, а слева - один над другим - раненые на носилках.

Остекление кабины значительно увеличили. Стекла были даже на хвостовом конусе фюзеляжа. Попадали в кабину через боковые сдвижные двери. Кроме того, левая половина лобового стекла могла раскрываться вбок, освобождая проход для носилка. Кабина имела обогреватель и хорошо вентилировалась.

Подверглись переделке и другие части. На конце хвостовой балки появился управляемый стабилизатор с разнесенными маленькими килем. Однако испытания показали, что управление стабилизатором не является необходимым и горизонтальное оперение жестко зафиксировали. Вместо килей стабилизатор сделали с небольшим обратным V.

Путевая устойчивость вертолета повысилась и от замены тонкой конической балки килевидной концевой.

Пилотирование значительно облегчилось введением в систему управления автоматом перекоса гидросилителей. По требованию заказчика на S-52-2 установили четырехточечное шасси. Колеса передних опор - самоориентирующиеся. Они крепились на концах одиночных балочных стоек. Стойки основного шасси имели открытую пирамидальную трехстрельную ферменную конструкцию.

Всего фирма "Сикорский Эркрафт" построила по заказу армейской авиации четыре YH-18A. Они прошли всесторонние испытания, но заказа на серийный выпуск S-52-2 "пехотные" летчики так и не сделали. Переделка S-52-1 в S-52-2 проводилась без изменения силовой установки, а взлетный вес последнего вырос на 30 %. Летно-технические характеристики соответственно заметно упали. Армейская авиация предпочла заказать S-55, о котором особый разговор.

Другим видом вооруженных сил, который заинтересовался легким вертолетом Сикорского, стал Корпус морской пехоты США. С началом боевых действий в Корею на морскую пехоту легла основная боевая нагрузка. Ей срочно потребовались разведывательные и, в первую очередь, спасательные вертолеты. Для морской пехоты "Сикорский Эркрафт" срочно разработала в 1951-м очередную модификацию S-52-3.

Основным ее отличием от предшественника стал новый форсированный двигатель "Франклин" O-425-2 мощностью 320 л.с. С ним летно-технические характеристики получались весьма привлекательными, и командование Корпуса заказало 89 вертолетов, не дожидаясь окончания испытаний опытного образца. Вот тут-то Сикорского и постигла неудача. Правда, не по его вине, но от этого не легче.

Новый двигатель не удался. Развалился на испытаниях. Вторая пересадка "сердца" на S-52 потерпела фиаско.

роение стояло накануне массового внедрения газотурбинных двигателей. Именно такое сердце стал рассматривать конструктор для очередной "операции по пересадке" на S-52-2.

Сикорского поддержало командование авиации Сухопутных войск и выделило средства на переоборудование одного S-52-2 (YH-18A) для испытаний по оценке эффективности использования на вертолете газотурбинной силовой установки. Новая модификация получила армейское обозначение YH-18B и фирменное S-52-4. Вместо штатного поршневого «Франклина» Сикорский установил опытный «Континентал» XT-51, но он оказался неудачным и слава первого в мире газотурбинного вертолета досталась в 1951 г. аналогичным образом модифицированному вертолету «Каман-225» с двигателем «Боинг 502». К сожалению, двигатель «Боинг» также был неудачным, и американское двигателестроение не могло ничего предложить взамен. Неожиданно помощь пришла из-за границы.

Игорь Иванович получил предложение из Франции от русского эмигранта Иосифа Шидловского. Основатель знаменитой французской авиадвигательной фирмы «Турбомека» сообщал, что им создан и успешно опробован легкий вертолетный двигатель «Артуста-Г» мощностью в 280 л.с., но французские вертолетостроители никак не могут построить для него работоспособный вертолет. Изгнанники революции знали друг друга, но прежде никогда не сотрудничали. Теперь русский американец и русский француз решили объединить свои усилия и создать, как писали в то время газеты, "белоземлигрантский" вертолет.

Сикорский перепроектировал вертолет в новую модификацию S-52-5 (YH-18B). В качестве силовой установки он применил еще более мощный газотурбинный двигатель «Турбомека» «Артуста-М»в 400 л.с. Главный редуктор пришлось переделать для пропуска значительно большей мощности, а объем топливного бака увеличить до 400 л.

Экспериментальный S-52-5 впервые поднялся в воздух 24 июля 1953 г. Газотурбинный двигатель был не только мощнее, но значительно легче и компактнее поршневого. Сикорский установил его позади главного редуктора над центральной частью фюзеляжа и закрыл элегантным обтекателем-кабаном. В передней части кабана находились воздухозаборник и вентилятор. Освободившись от двигателя центральную часть фюзеляжа закрыли плавным конусообразным обтекателем. Вертолет показал хорошие летно-технические данные и полностью подтвердил целесообразность перехода на газотурбинные двигатели.

В ходе переделки и испытаний S-52-5 на фирме "Сикорский Эркрафт" воз-

никла идея создать на его основе опытный газотурбинный вертолет, предназначенный для серийного производства и практической эксплуатации.

Правление корпорации "Юнайтед Эркрафт" поддержало предложение руководителя своего отделения. Командование авиации Сухопутных войск также выделило Сикорскому средства на создание опытной машины.

Новый вертолет S-59 (армейское обозначение XH-39) сохранил от своего предшественника общие размеры кабины, но в целом фюзеляж был создан, практически заново. Центральная часть фюзеляжа, хвостовая и концевая балки стали цельнометаллическими полумонокковыми. Им придали плавные, удобообтекаемые аэродинамические формы. Концевая балка теперь стала профилированной.

В центральной части фюзеляжа около топливного бака образовалось обширное багажное отделение. Двигатель, как и у предшественника, находился в капоте-обтекателе над центральной частью фюзеляжа. Уши-воздухозаборники располагались по бокам капота. Переднюю часть кабана-обтекателя занимал вентилятор. На конце хвостовой балки был установлен неподвижный горизонтальный стабилизатор. Несущий винт Сикорский сделал четырехлопастным, а рулевой винт - трехлопастным. Их конструкция осталась прежней.

Гидроусилители системы управления автоматом перекоса собрали в единый блок и установили на картере главного редуктора. Сикорский отказался от неудобной при рулежке четырехточечной схемы шасси и применил на S-59 трехточечную с задней опорой, хорошо себя зарекомендовавшую на тяжелых вертолетах S-56 и S-58.

Стойки основного переднего шасси имели рычажную конструкцию, а задняя стойка - балочную. Заднее колесо было свободноориентирующееся. Для достижения на вертолете больших скоростей шасси стало убирающимся в полете. Задняя стойка убиралась в задний обтекатель центральной части фюзеляжа вперед по полету, а основные стойки "поджимались" в ниши по бокам носовой части и закрывались створками. Под концевой балкой осталась предохранительная костыль.

Приборное оборудование постоянно совершенствовалось. В ходе испытаний вертолет был дооборудован автопилотом.

Благодаря высокой культуре проектирования, взлетный вес S-59, по сравнению с предшественником, увеличился незначительно, но летно-технические характеристики заметно выросли. 1 июня 1954 г. S-59 впервые поднялся в воздух, а уже 26 августа побил мировой рекорд скорости, установленный незадолго до

этого вертолетом Пясецкого PV-22. Он развил скорость 250 км/ч.

Через два месяца «59-й», забравшись на высоту 7470 м, лишил своего конкурента и абсолютного рекорда высоты для вертолетов. Испытания S-59 дали богатый материал, послуживший основой для разработки американских вертолетных газотурбинных двигателей, создания вертолетов нового, второго поколения. Опробованный на новом вертолете двигатель «Артуста-II» послужил прообразом новых двигателей Шидловского. Оснащение французских вертолетов такими двигателями позволило им завоевать прочное положение на мировом рынке.

Несмотря на ряд блестящих достижений, в серию S-59 не пошел. Он так и остался опытным. Мечтам Сикорского и Шидловского не суждено было сбыться. Военные потребовали оснастить S-59 двигателями американского производства. Но подобных в то время просто не было. Та же причина помешала и получить гражданский сертификат летной годности.

Кроме того, двигатель «Артуста-II» был создан по так называемой одно-вальной схеме, т.е. представлял собой обычный турбовинтовой двигатель с жестко связанными турбиной, компрессором и несущим винтом. Это снижало эффективность винтомоторной группы, значительно усложняло конструкцию машины и ее управление, увеличивало нагрузки в трансмиссии. Сикорский сделал вывод о желательности создания вертолетных двигателей со свободной турбиной. Вскоре все вертолетное моторостроение перешло на этот тип газотурбинных двигателей.

Завершая рассмотрение многочисленных операций по "пересадке сердца" на многогострадальном S-52, отметим еще работу, проведенную фирмой «Орlando Хеликоптер Эйрзайтс» в начале 80-х годов. Специализировавшаяся на модернизации и продлении сроков службы многочисленных списанных в войсках и перешедших в руки частных владельцев вертолетов Сикорского флоридская фирма заменила на одном из S-52-3 штатный «Франклин» на четыре электродвигателя «Кейлор Энерджи» той же суммарной мощности. Энергия к ним подавалась от установленных в вертолете 12 аккумуляторов общим весом в 270 кг. Их зарядки хватало на 10 минут полета.

Американских военных можно почитать, однако эта "дискриминация" настолько задела планы французских двигателестроителей, что даже заставила Шидловского предложить сотрудничество М.Л.Милоу. Кооперация с СССР, тем не менее, не прошла по "идейным" соображениям. ЦК партии запретил нашим специалистам сотрудничать с "белоземлигрантом".

Геннадий ВЕЧЕРЕНКО,

участник Великой Отечественной войны

УГАСШАЯ ВРАЖДА

В свой первый воздушный бой отправился лейтенант Ярослав Прозоров. Хладнокровно и спокойно он вел новенький истребитель. Что ждет его впереди, он не предполагал. Одно дело учебные полеты в училище, другое - настоящая боевая обстановка.

Впереди показалась цель - вражеский "юнкере". Для "знакомства" обменялись короткими пулеметными очередями. Лейтенант бросился вдогонку, ускользящему врагу. Немец без труда разгадал маневр малоопытного соперника. На этот раз его выстрелы оказались точнее: слегка прошил пулями киль истребителя. Поединок затягивался, боеприпасы - на исходе.

В памяти лейтенант прокручивал все возможные варианты атаки, усвоенные в ходе учебы. По почерку ведения боя немец оказался намного прворнее лейтенанта.

О чем в эти минуты думал немец, он догадывался, наверное, о том же самом. Когда самолеты сблизились, Ярослав видел самодовольное надменное лицо врага. Тот, оскалившись вставными золотыми зубами, показывал большим пальцем вниз, мол, капуй тебе, Иван. От наглого издевательства лейтенант злился еще сильнее, но посещения пальцев впиался в гашетки пулемета.

В очередной раз, когда немец повторил "римский вердикт для гладиаторов" с большим пальцем, лейтенант заскрипел зубами от обиды и решил наказать немца. Он вынырнул под брюхом "юнкерса" и врезал ему в хвост винтом. Оба самолета трянуло от сильного удара, и они, потерявшие управление, ринулись к земле...

Исковерканный в ключья истребитель лейтенанта плюхнулся на кустарник, что смягчило падение. Сделав несколько кульбитов, он остановился. Немцу повезло больше, неимоверными усилиями он посадил самолет по всем правилам летного мастерства на площадку вдоль леса. Так случилось, что оба самолета оказались почти рядом.

Лейтенант вывалился из кабины, отполз в сторону, ждал взрыва, но самолет не взорвался. Оказалось, все горючее израсходовано. Везение подфартило лейтенанту. Ощупал себя, вроде, все на месте, легкая рана руки не очень беспокоила. Он пристально всматривался в сторону врага. "Юнкерс" тоже застыл в немом безмолвии. Лейтенант схватился за кобур, но пистолета в ней не оказалось, во время тряски его просто выросло.

Присмотревшись, он увидел немца. Тот лежал невдалеке от своего самолета,

оттуда доносился слабый стон. Позже выяснилось, он был ранен в ногу. Разорванная икра кровоточила, немец силился подняться, но не мог. Встретились два ненавистных взгляда. Немец пошарил вокруг себя и нашел свой "вальтер". Воздушный поединок давно закончился для обоих, теперь предстоял земной: никто из них не знал, чем он закончится. Их разделяло всего несколько метров.

Лейтенант заметил на кителе у немца "Железный крест" и обрадовался: "Не хухры-мухры, настоящего аса пригвоздил".

- Ну, что Фриц хренов, отлетелся, - сказал лейтенант.

- Наин, Фриц, их бин гауптман Курт фон Фогель, - зло запротестовал немец.

- Добил бы я тебя, да нечем, - сокрушено сказал лейтенант, - небось сам очокуриться.

Немцу непонятно и обидно, как случилось, что его, аса, сбил какой-то мальчишка.

Смеркалось. Вечерняя прохлада немного умерила враждебный пыл у поверженных противников. Они лежали по соседству до самого рассвета, глядя в звездное небо.

Лейтенанту зверски хотелось есть, и он не выдержал:

- Эй, Фриц, пожрать не найдется? - спросил он, потом вспомнил немецкое слово и добавил: эссен, эссен, - и похлопал себя ладонью по животу.

- Я, я, их хабе брот унд бутер ин дер кабине флюгцойг, - ответил немец. - Ком цу мир.

Прежде, чем подойти к немцу, лейтенант осмотрелся, не подвох ли это? Под ложечкой засосало еще сильнее: "Случай чего, и голыми руками придушу немца", - подумал лейтенант, и пошел к вражескому самолету. В кабине он нашел приличный паек, и даже шоколад.

Неожиданно наступил нравственный перелом, и не еда тому причина. Добрый по натуре Ярослав, в душе пожалел немца. Осторожно приблизился к нему, сел рядом. Да и немец, как ни в чем не бывало, обмяк, посветлел глазами. Лейтенант разделил паек на две равные части и протянул одну немцу. Тот вначале не поверил, но еду принял. Перекусив, Ярослав замотал руку бинтом, помог немцу перевязать рану. Разрывная пуля сильно повредила мякоть мышцы. Молча, погруженные в потаенные думы, ждали они своей дальнейшей участи. Для Ярослава осталось загадкой: почему немец тогда не выстрелил?

На следующий день их обнаружили и подобрали наши тыловики. Немец ак-

куратно написал свои адрес и протянул записку Ярославу. Кроме слова "Берлин", лейтенант ничего не разобрал. В свою очередь Ярослав, покаленной рукой, накарывал свой адрес в записной книжке вчерашнего врага.

Лейтенанта и немца поместили в медсанбате, затем немецкого летчика переправили в лагерь для военнопленных. Казалось, фронтовая судьба развела двух бывших противников навсегда. Но жизнь необычна своими сюрпризами...

Не так уж плохо сложилась дальнейшая судьба у Курта фон Фогеля. Он был не только летчиком-асом, но и способным авиационным инженером. После сортировки военнопленных его направили на один из военных авиазаводов. Там он проработал до 1952 года и со второй партией, освобожденных из плена, вернулся домой, в Германию...

Давно отгремела война. Взаимная вражда между двумя народами угасала. В 1973 году в Берлине проходил Всемирный фестиваль молодежи и студентов. В составе нашей делегации, в ее руководстве находился, теперь уже майор запаса, Ярослав Прозоров. Встретились они случайно на одной из берлинских улиц. Ярослава кто-то окликнул:

- Геноссе, лейтенант Прозоров, гутен таг!

Ярослав не поверил своим глазам: перед ним стоял бывший ас - гауптман фон Фогель в окружении своей многочисленной родни. Обошлось без объятий, обменялись крепким рукопожатием. Вспомнили бывшие врага тот последний воздушный бой...

- Курт, признайся честно, почему ты тогда не выстрелил? - спросил Ярослав. Фон Фогель попытался объяснить:

- В нашем древнем аристократическом роду из поколения в поколение передавались непреходящие истины: свято следовать основным постулатам нравственности - чести и долгу. Пока мы дрались с тобой в небе я был верен долгу до конца.

Когда мы оказались в равном положении, да ты еще и безоружен, во мне проснулось чувство чести и инстинкт самосохранения. Я подумал, рано или поздно нас обнаружат ваши солдаты, увидят убитого красного командира, а рядом живого немца, мне капнут. Как видишь, я оказался прав. Мы оба остались живы, ходим по одной земле, правда, до боли в сердце я тоскую по небу. Думаю, и ты остался ему верен до конца.

То далекое время, враждебное и необычное, в итоге поставило все на свои места. Бывшие враги нашли в себе силу переосмыслить общую для той поры трагедию и смогли примириться, возможно, навсегда.

ДОРОГИЕ ЧИТАТЕЛИ

Завершается подписка на второе полугодие 2001-го года. Сегодня хотелось бы проинформировать вас, уважаемые читатели, о подписке на первое полугодие с.г.

Несмотря на известные финансовые трудности в стране, которые коснулись и многих наших читателей, количество подписчиков в первом полугодии 2001-го года, к счастью, не уменьшилось.

Более того, число оформивших подписку растет из месяца в месяц. Это отрадно. Значит, журнал наш читатели ценят и читают.

К сожалению, редакция вынуждена была поднять каталожную цену до 30 руб. за номер. Дело в том, что с января и с апреля выросли цены на типографские услуги.

В связи с ростом курса доллара растет в рублевом эквиваленте стоимость импортной мелованной бумаги, резко "подскочили" в цене коммунальные услуги.

Да и пересылка и экспедирование тоже не отстают от остальных услуг, особенно пересылка авиационной почтой. Короче говоря, все это сильно сказалось на себестоимости журнала.

По-прежнему многие жители Москвы и Подмосковья, да и те, кто периодически бывает в столице, могут подписаться непосредственно в редакции. Это удобно и значительно дешевле, чем на почте, да и гораздо надежнее.

Сохранность подписанных номеров гарантируется в течение года с момента выхода журнала в свет. Так что подписчик может получить свой журнал в удобное для него время.

Те, кто не сумеет подписаться с 7-го номера, не переживайте, подпишитесь с №№ 8, 9 и т.д. Подписка на второе полугодие объявлена в каталоге "Роспечати", подписной индекс - 70450.

Купить журналы можно в редакции. Здесь у нас - свой лоток. Работает в будние дни - с 10 до 18 часов.

Некоторые читатели в письмах в редакцию просят выслать тот или иной номер журнала. К сожалению, редакция журналы не рассылает.

Этим заниматься у нас некому. А вот обратиться можно к Александру Ивановичу Васильеву по адресу: 105284. Москва, 9-я Парковая улица, дом 54, корпус 1, квартира 19.

Мы не высылаем чертежи, ксерокопии опубликованных статей, как не даем адресов их авторов.

А вот ваши просьбы осветить в журнале ту или иную тему, мы можем выполнить.



СЛЕТ ФЛА РОССИИ «МЯЧКОВО-2001»

В 1987 году после успешного слета СЛА в Тушино была создана Федерация любителей авиации (ФЛА). Потом слеты повторялись по нечетным годам в Риге, Чернигове и Ленинграде. Затем пошла реформа и было уже не до слетов.

Но ФЛА существовала, хотя многие позиции были потеряны. Мощное движение самодельщиков, главным образом, усилиями чиновников службы Гражданской авиации, превратилось из широкой реки в узенький ручеек...

Но жизнь подсажала другие формы деятельности любителей авиации. Сегодня во ФЛА - десятки клубов, которые объединяют пилотов-непрофессионалов. В реестре Федерации более 650 летательных аппаратов, выдано свыше 3000 свидетельств пилотов-любителей.

По инициативе правления Федерации и ее президента Виктора Васильевича Заболотского было решено провести слет ФЛА России.

Так как Тушинский аэродром, в прошлом центр отечественной малой авиации, сегодня для полетов практически закрыт и занят рыночными структурами, то все сообща решили: давайте проведем слет в Мячкове. Тем более, что на его территории базируются более десятка клубов, входящих в ФЛА.

Несмотря на колоссальные организационные трудности, слет прошел живо и интересно. На поле было несколько де-

сятков летательных аппаратов. Среди них - прекрасно выполненные самолетки. Выделялись "ретро", легендарный По-2, Як-12 из Стародуба и АИР-2 из Невинномыска.

Летная программа (руководитель - член оргкомитета Роберт Тиллес) была составлена так, что многочисленным зрителям скучать не пришлось. Кстати, отметим отличный радиорепортаж, который вел Виктор Заболотский.

Летали многие аппараты: одноместные самолетки, реактивные L-29 (летали любители из Aero Jet Club), многочисленные "тешки" - Як-18Т, гости из Вязьмы, из знаменитой группы "Русь" на L-39, "флашный" Ли-2, Ил-103, харьковский X-32 "Бекас" и многое другое.

С находящегося рядом аэродрома ЛИИ имени М.М.Громова прилетел Анатолий Квочур, показавший "фирменный" пилотаж на Су-27. В воздухе все время крутились небольшие вертолеты "GALS", автожир и парaplаны.

Главные организаторы праздника: два Виктора - Заболотский и вице-президент ФЛА Кирсанов и душа праздника - Родион Николян - заместитель председателя оргкомитета. Нельзя не отметить и роль начальника аэропорта "Мячково" Ивана Шарاپова, сделавшего все, чтобы этот слет ФЛА - «Мячково-2001» прошел на "отлично".

Лев БЕРНЕ

**ХоббиШоп
HobbyShop**

Пластиковые сборные модели авиатехники, книги и журналы по истории авиации и военной техники - ПОЧТОЙ!
Заявки на каталог и заказы присылайте по адресу:
125252 г. Москва А-252 а/я 66. Хобби-Шоп
<http://www.HobbyShop.ru> e-mail: info@hobbyshop.ru

крыла. Бесхвостая схема потребовала наличия специальных рулевых поверхностей - элеронов. Двухсекционные элероны располагались на задней кромке крыла и выполняли одновременно роль закрылков, элеронов и рулей высоты. На задней части фюзеляжа, перед срезом сопла, крепились два тормозных щитка. Топливо (общая емкость системы 2423 л) размещалось в корневых участках крыла.

В районе основных стоек шасси стояли попарно в каждой плоскости пушки М-12 калибра 20 мм. Помимо пушечного вооружения, предусматривали подвеску на крыльевых узлах 4-х блоков с НУРСами (калибра 69,8 мм) или же четырех новейших ракет "воздух-воздух" ААМ-N-7 "Скайдуиндер". Под крылом, при необходимости, можно было подвесить и пару дополнительных баков по 1136л.

Эксплуатация истребителей бесхвостой схемы выявила ряд проблем. Прежде всего много хлопот доставляла тонкая обшивка крыла, которую часто повреждали техники своей обувью. Случались и частые отказы лампового радиооборудования. Но в остальном "Скайрэй" оказался надежным и неприхотливым самолетом, обладая к тому же легким управлением.

Уровень летных происшествий на истребителе был довольно низким, и вскоре от флота последовал заказ на дополнительную партию машин. В декабре 1958-го со ступеней сошел последний серийный "Скайрэй" с порядковым номером 419. К тому времени истребитель пользовался заслуженной любовью морских летчиков, которые называли свои машины "Форд" (сокращенное произношение аббревиатуры F4D).

Строевые пилоты отлично освоили свои машины, установив на "Скайрэе" новые рекорды скороподъемности. 22 и 23 мая 1958 года майор корпуса морской пехоты Эдвард Лефевр улучшил целый ряд рекордов в списке ФАИ. Высоту в 3000 м "Скайрэй" набрал за 44,39 сек, 6000 м - за 1 мин. 6 сек, 9000 м - за 1 мин. 30 сек, 12000 м - за 1 мин. 51 сек. и 15000 м - за 2 мин. 36 сек.

Первые реактивные самолеты старели очень быстро. Не стал исключением и "Скайрэй". Почти одновременно с началом его серийного выпуска военные желали иметь более современную модификацию с улучшенными характеристиками (прежде всего с более высокой скоростью). Еще в октябре 1953-го Бюро по авионавигации ВМФ США заказало постройку двух прототипов F4D-2. Доработки оказались значительными, поэтому вскоре новый вариант получил собственный индекс F5D-1 и имя "Скайлэнсер" ("Небесный Улан"). Крыло с тонким профилем и подкрепленной стрингерами обшивкой

толщиной 2,5 мм (более прочной, по сравнению, с неподкрепленной "безмоментной") обеспечивало малое сопротивление, позволяя выйти на сверхзвук. Причем, такой скорости планировали достичь с тем же двигателем J57-P-8, как и на F4D-1.

Всю электронную начинку заменили на новую, разработанную инженерами фирмы "Дуглас". Самолет одним из первых в мировой практике получил бортовой компьютер, облегчавший пилотирование и стрельбу. Вооружение предусматривалось двух вариантов - либо четыре пушки калибра 20 мм, или же убираемые в фюзеляж блоки на 72 НУРСа калибра 50,8 мм. А под крылом можно было подвесить две ракеты "Спэрроу".

Первый F5D поднялся в воздух в апреле 1956 года. По сравнению со "Скайрэем", "Небесный Улан" оказался гораздо более резвым, достигнув на высоте 10670 м числа M=1,44. Казалось, новый самолет ждет благополучная судьба, и вскоре последовал первый предварительный заказ на 17 предсерийных машин. Однако строевые полки так и не дождались "Скайлэнсеров". В то время ВМФ США проводил конкурс на новейший реактивный палубник. Соперником "Улана" стали Трумман F11F-2 "Супер Тайгер" и "Воуг" F8U "Крусэйдер". Победителем неожиданно для всех назвали F8U, который значительно уступал "Скайлэнсеру" в скорости. Причина такого выбора была простой - фирма "Дуглас" имела огромный пакет заказов и финансовых трудностей не испытывала.

Помимо F5D, шли работы над серией новых модификаций А-4 "Скайхок" и бомбардировщика А-3Д "Скайуорриор". А компания "Воуг" могла уцелеть, лишь получив заказ на свой "Крусэйдер". Таким образом, удачный самолет Хейнеманна принесли в жертву закулисной политики



авиационных.

Все четыре F5D, которые успели собрать к тому времени, попали для испытаний на базу NACA Моффетт Филд. Здесь они достаточно долго прослужили в качестве летающих лабораторий, выполняя различные программы исследований. Последний уцелевший "Небесный Улан" в Моффетт Филд не стали разбирать на металлолом, а установили перед въездом на базу на постаменте. А серийные F4D-1 благополучно дослужили на флоте до начала 60-х годов, после чего их передали в резерв. Свой век "небесные" истребители доживали в качестве учебных самолетов в школе летчиков-испытателей.

Эдвард Хейнеманн планировал создать для замены "Скайрэя" еще более современный и скоростной самолет (M=1,9). Проект двухместного палубника имел такую же размерность, но отличался схемой утка с передним горизонтальным оперением и треугольным крылом. Второго летчика-оператора ввели в экипаж для работы с радаром. Из вооружения запланировали установку одной пушки калибра 25 мм и подвески пары ракет "Скайдуиндер". С двигателем PW 1120 проект выглядел очень перспективным, но до реальных работ по нему дело не дошло. Таким образом, не дождалось пополнения и "небесное" семейство Эдварда Хейнеманна.



F-5D «Скайлэнсер».

Американские грузовые самолеты, в том числе из состава военно-транспортной авиации, - не редкость в небе России.

«Локхид» L-100 - гражданский вариант C-130 «Геркулес».



«Локхид» C-141B.



«McDonnell Douglas» C-17.

Фото Ю.Кирсанова.



ISSN 0130-2701



9 770130 270000

Индекс 70450

Лазарю

Су-35.

Фото С.Пашковского

